

スチールハウス用接合金物カタログ



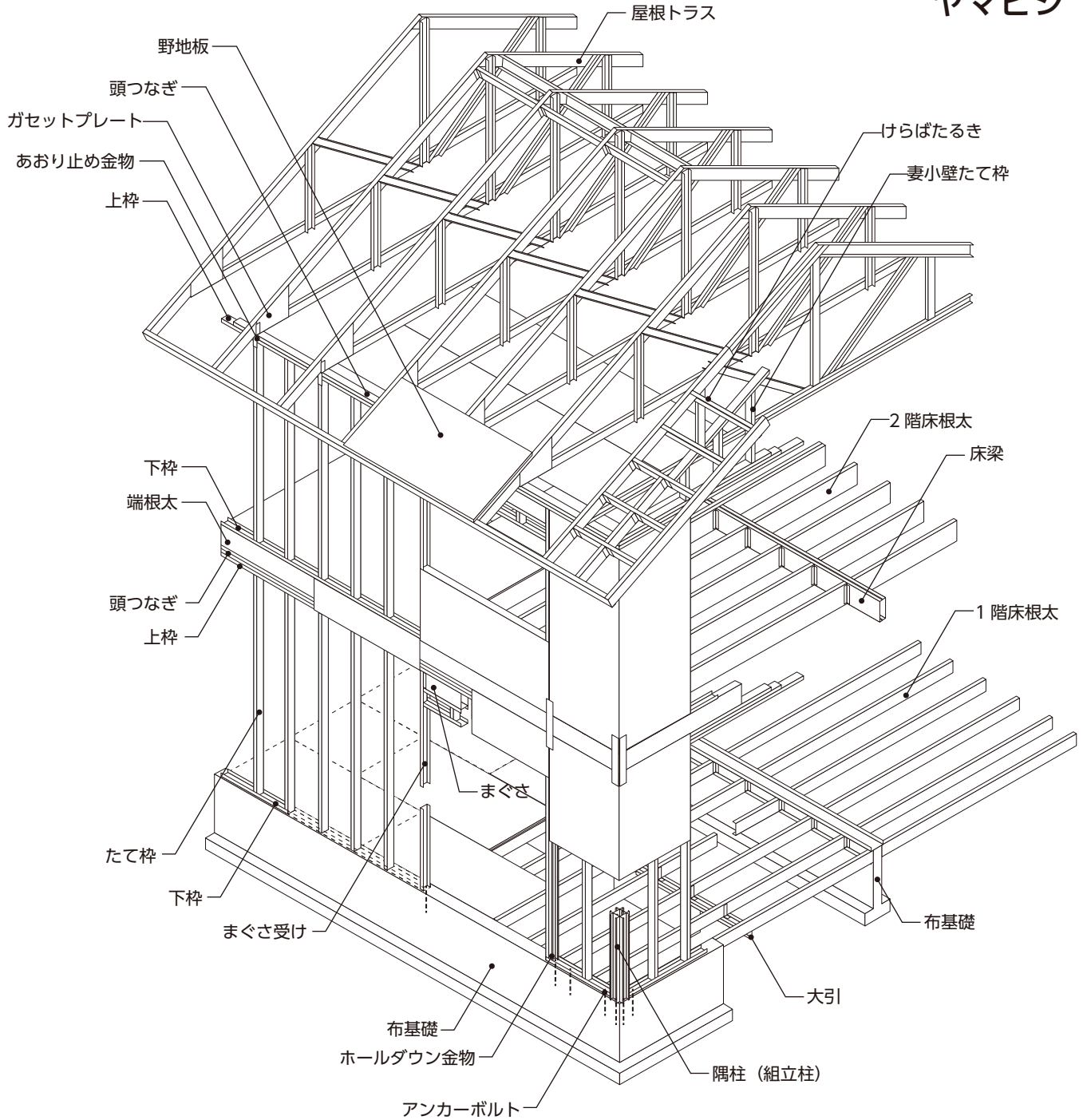
STEEL HOUSE



スチールハウス協会認定品

スチールハウス協会の定める認定工場で製造された認定品です。

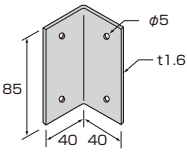
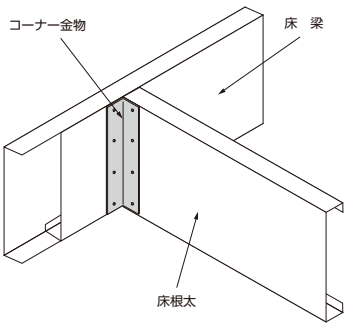
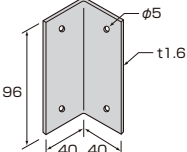
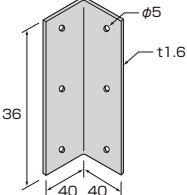
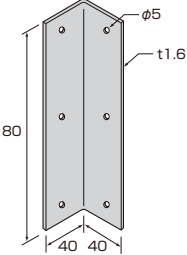
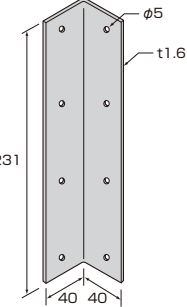
当社の製品は、徹底した管理体制の下に製造された規格品ですので、安心してご使用いただけます。



スチールハウス用接合金物					
品名	品番	形状・寸法 (単位: mm)	使用接合具	入数	用途 (一例)
ホールダウン金物	SAHD 15		ドリルねじ 10-d=4.8mm 六角ボルト M16 六角ナット M16 (短期 15.0kN)	12ヶ	<p>ホールダウン金物</p>
	SAHD 30		ドリルねじ 16-d=4.8mm 六角ボルト M16 六角ナット M16 (短期 30.0kN)	12ヶ	
	SAHD 45		ドリルねじ 24-d=4.8mm 六角ボルト M20 六角ナット M20 (短期 45.0kN)	12ヶ	
帯金物	SS-05 40N		1 階たて枠及び 木製土台にドリルねじ 各 6-d=4.8mm 側根太又は端根太に ドリルねじ 2-d=4.8mm (短期 5.0kN)	50枚	<p>● オーバーハングの補強</p>
	SS-05 40W		1 階たて枠及び 木製土台にドリルねじ 各 6-d=4.8mm 側根太又は端根太に ドリルねじ 2-d=4.8mm (短期 5.0kN)	30枚	

スチールハウス用接合金物					
品名	品番	形状・寸法 (単位: mm)	使用接合具	入数	用途 (一例)
帯 金 物	SS-05 60N		2 階たて枠及び 1 階たて枠にドリルねじ 各 6-d=4.8mm 側根太又は端根太に ドリルねじ 2-d=4.8mm (短期 5.0kN)	50 枚	
	SS-05 60W		2 階たて枠及び 1 階たて枠にドリルねじ 各 6-d=4.8mm 側根太又は端根太に ドリルねじ 2-d=4.8mm (短期 5.0kN)	30 枚	
	SS-08 65N		2 階たて枠及び 1 階たて枠にドリルねじ 各 8-d=4.8mm 側根太又は端根太に ドリルねじ 2-d=4.8mm (短期 7.5kN)	30 枚	
	SS-10 60W		2 階たて枠及び 1 階たて枠にドリルねじ 各 10-d=4.8mm 側根太又は端根太に ドリルねじ 2-d=4.8mm (短期 10.0kN)	30 枚	
	SS-15 65W		2 階たて枠及び 1 階たて枠にドリルねじ 各 14-d=4.8mm 側根太又は端根太に ドリルねじ 2-d=4.8mm (短期 15.0kN)	20 枚	

スチールハウス用接合金物					
品名	品番	形状・寸法 (単位: mm)	使用接合具	入数	用途 (一例)
あ お り 止 め 金 物	STS 12R		ドリルねじ たるき又はトラスに 3-d=4.8mm 頭つなぎ又は上枠に 3-d=4.8mm	100ヶ	<p>あおり止め金物 (先付けタイプ) 取付け例</p>
	STS 12L		〔鋼材 - 鋼材 短期 5.63kN 鋼材 - 面材 - 鋼材 短期 3.41kN 鋼板 - 木材 短期 2.85kN〕	100ヶ	
	STS 16R		ドリルねじ たるき又はトラスに 3-d=4.8mm たて枠に 3-d=4.8mm	100ヶ	
	STS 16L		〔鋼材 - 鋼材 短期 5.63kN 鋼材 - 面材 - 鋼材 短期 3.41kN 鋼板 - 木材 短期 2.85kN〕	100ヶ	
	STW 23		ドリルねじ たるき又はトラスに 3-d=4.8mm 頭つなぎ又は上枠に 2-d=4.8mm たて枠に 3-d=4.8mm	100ヶ	
	STW 23R		〔鋼材 - 鋼材 短期 5.63kN〕	100ヶ	
STW 23L			100ヶ	<p>あおり止め金物 (先付けタイプ) 取付け例</p>	

スチールハウス用接合金物					
品名	品番	形状・寸法 (単位: mm)	使用接合具	入数	用途 (一例)
コー ナ ー 金 物	SJH 9		ドリルねじ 各 2-d=4.8mm (長期 2.90kN)	100ヶ	
	SJH 10		ドリルねじ 各 2-d=4.8mm (長期 2.90kN)	100ヶ	
	SJH 14		ドリルねじ 各 3-d=4.8mm (長期 4.35kN)	100ヶ	
	SJH 18		ドリルねじ 各 3-d=4.8mm (長期 4.35kN)	100ヶ	
	SJH 24		ドリルねじ 各 4-d=4.8mm (長期 5.80kN)	80ヶ	

スチールハウス用住宅接合金物

品名	品番	形状・寸法(単位: mm)	使用接合具	入数	用途(一例)
梁 受 け 金 物	SBH 14N		ドリルねじ 受け材に 8-d=4.8mm 床梁に 8-d=4.8mm (長期 11.6kN)	30ヶ	
	SBH 14W			30ヶ	
	SBH 14 CJS		ドリルねじ 受け材に 6-d=4.8mm 床梁に 6-d=4.8mm	50ヶ	
	SBH 14 CJW			50ヶ	
	SBH 24N		ドリルねじ 受け材に 8-d=4.8mm 床梁に 8-d=4.8mm (長期 11.6kN)	30ヶ	
	SBH 24W			30ヶ	
	SBH 24 NWB		ドリルねじ 受け材に 12-d=4.8mm 床梁に 12-d=4.8mm (長期 17.4kN)	30ヶ	
SBH 24 WWB			30ヶ		



本 社
〒543-0044
大阪市天王寺区国分町3-23
TEL：06-6772-5678(営業部)
FAX：06-6772-8000(営業部)

■ <https://www.yamabishikogyo.co.jp>

関東事業所
〒262-0032
千葉市花見川区幕張町6-295-10
TEL：043-441-8106
FAX：043-441-8107