



用途

- 柱(404集成材)と横架材の接合に使用します。

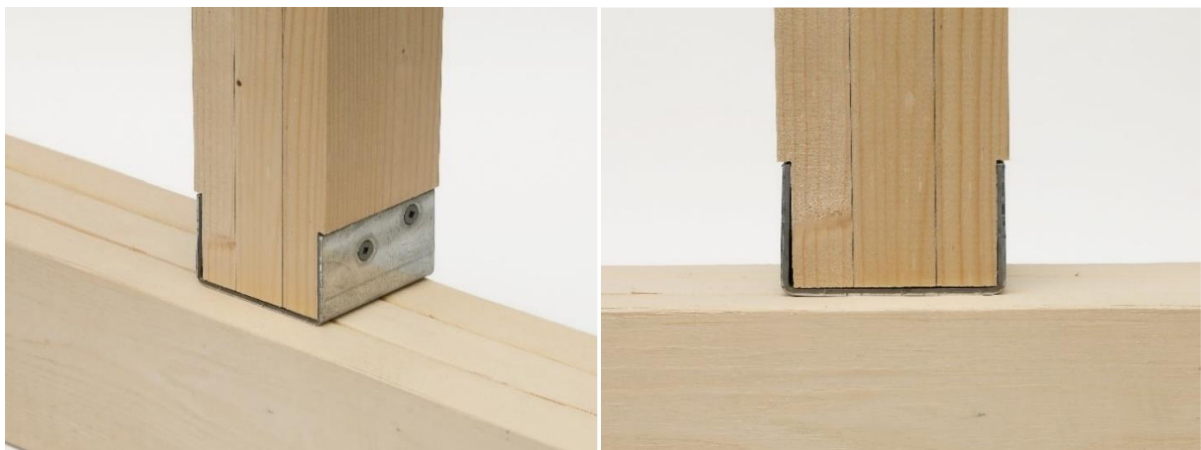
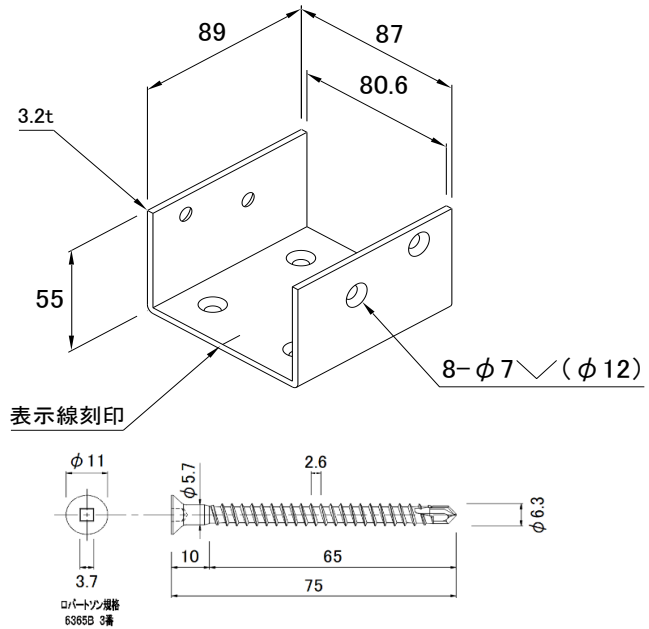
特徴

- 皿頭ビスを採用する事で、柱下面・側面共にフラットに施工する事が可能です。
- ハウスプラス確認検査(株)で強度試験を行い耐力を確認しています。

注意

- 必ずSPビス(SDP-75×8本)で接合してください。

| | |
|------|---|
| 品名 | 柱脚金物 |
| 品番 | SP-B404 |
| 材質 | 溶融亜鉛めっき鋼板(Z27) |
| 試験機関 | ハウスプラス確認検査(株) |
| 耐力 | 短期基準接合耐力 10.87kN (柱材・・・SPF集成材E95) (横架材・・・SPF) |
| 入数 | 25セット |
| 付属品 | SPビス SDP-75・・・8本 |



柱下面にビス頭が干渉せず、柱側面はフラットに施工可能です



本社 〒543-0044 大阪市天王寺区国分町3-23

関東事業所 〒262-0032 千葉市花見川区幕張町6-295-10
 TEL.(043) 441-8106 FAX.(043) 441-8107

■ ホームページはこちら
 URL : <https://www.yamabishikogyo.co.jp>



■ 商品ページはこちら

