

小屋裏束金物

PBC



用途

- 束と屋根梁の接合に使用します。
- 束と天井梁の接合に使用します。

特徴

- 束と梁の巾が合わない場合でも施工出来ます。
- CマークPC相当以上の耐力を確認しています。

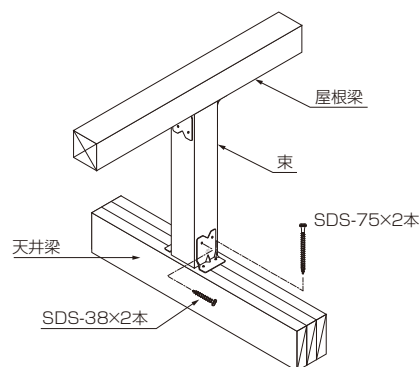
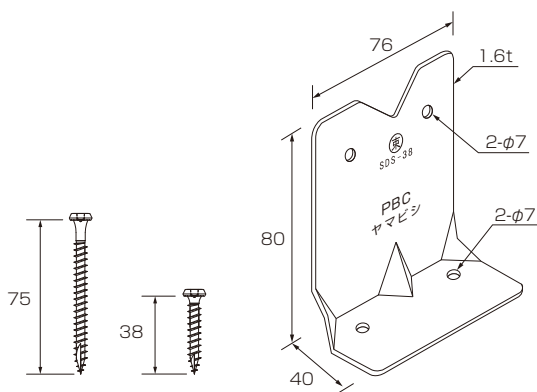
注意

- 取り付けは2枚組でご使用ください。
- 必ず付属のMDビス(束…SDS-38×2本、梁…SDS-75×2)で接合してください。

品名	小屋裏束金物
品番	PBC
材質	溶融亜鉛めっき鋼板(Z27)
入数	50セット(25箇所分)
付属品	MDビス SDS-38…2本 MDビス SDS-75…2本



束と天井梁の段差をカバー出来ます。



品名	品番	短期耐力(kN)			使用接合具
		D.Fir-L	Hem-Fir	S.P.F	
柱頭金物	PC	10.3*	9.3*	8.1*	太めくぎ ZN65(24本)
小屋裏束金物	PBC	—	—	8.46*	MDビス SDS-38(4本) MDビス SDS-75(4本)

*数値は2枚組で使用する値とする。