

ホールダウン金物

LD-50Y



用途

- 基礎とたて枠(2-204)の緊結に使用します。
- 上下階のたて枠(2-204)の緊結に使用します。

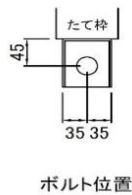
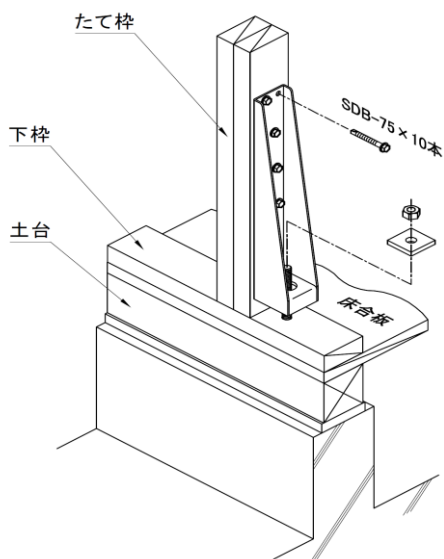
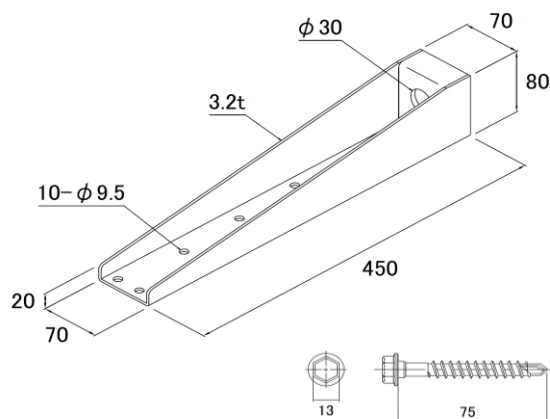
特徴

- たて枠に直接ドリルビスで施工可能。下穴不要で施工性がアップします。
- 通常のホールダウン金物では対応出来ない高い耐力を必要とする箇所の緊結に使用出来ます。
- ハウスプラス確認検査(株)で強度試験を行い耐力を確認しています。

注意

- 必ず付属のLDドリルビス(SDB-75×10本)で接合してください。
 <使用するビットは対辺13mm(M8用)>
- アンカーボルトは「JLアンカーボルトD16-660」【別売品】をご使用ください。
- 上下階緊結ボルトは「両ネジボルトSNR16」【別売品】をご使用ください。
- 横架材とたて枠との緊結に「偏芯座金付ボルトSNR16WE」【別売品】をご使用になる場合は、事前に耐力をご確認ください。

品名	ホールダウン金物
品番	LD-50Y
材質	JIS G 3101 SS400
表面処理	JIS H 8641 溶融亜鉛めっき HDZ35
試験機関	ハウスプラス確認検査(株) 受付番号:HP22-KT129
耐力	短期許容耐力 51.0kN (たて枠 … SPF製材 2枚)
入数	4セット
付属品	LDドリルビス SDB-75 … 10本 角座金 55×55×9.0 … 1枚



ホールダウン金物用ボルト

D16-660 SNR16 SNR16WE

ホールダウン金物用ボルト

D16-660

SNR16

SNR16WE

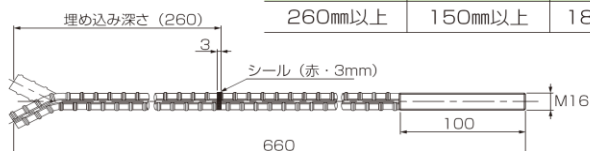
LD-50Y用 別売品

品名	JLアンカーボルト
品番	D16-660
材質	JIS G 3112 SD345
表面処理	JIS H 8610 電気亜鉛めっき Ep-Fe/Zn 8/CM2
試験機関	(一財)日本建築センター
耐力	短期許容耐力 54kN
入数	1セット
付属品	六角ナット M16 … 1ヶ

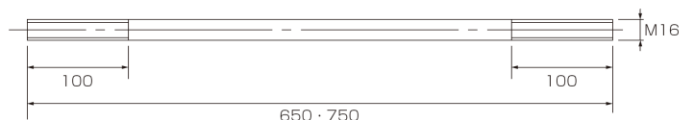


使用条件

埋め込み深さ	基礎幅	コンクリート強度
260mm以上	150mm以上	18N/mm ² 以上



品名	両ネジボルト
品番	SNR16-650 SNR16-750
材質	JIS G 3138 SNR490B
表面処理	JIS H 8610 電気亜鉛めっき Ep-Fe/Zn 5/CM2
耐力	短期許容耐力 51.0kN
入数	1セット
付属品	六角ナット M16 … 2ヶ



高耐力偏芯座金付ボルト

品名	偏芯座金付ボルト
品番	SNR16WE-450 SNR16WE-550 SNR16WE-650 SNR16WE-750 SNR16WE-850 SNR16WE-950
材質	(座金部) JIS G 3101 SS400 (ボルト部) JIS G 3138 SNR490B
表面処理	JIS H 8610 電気亜鉛めっき Ep-Fe/Zn 5/CM2
耐力	短期許容耐力 45.3kN
入数	1セット
付属品	六角ナット M16 … 1ヶ



横架材条件

材料	幅	樹種
構造用集成材	89mm以上	スプルース相当



LD-50Yの商品ページはこちら

