

### 用途

- 庇腕木を金物で受ける時に使用します。

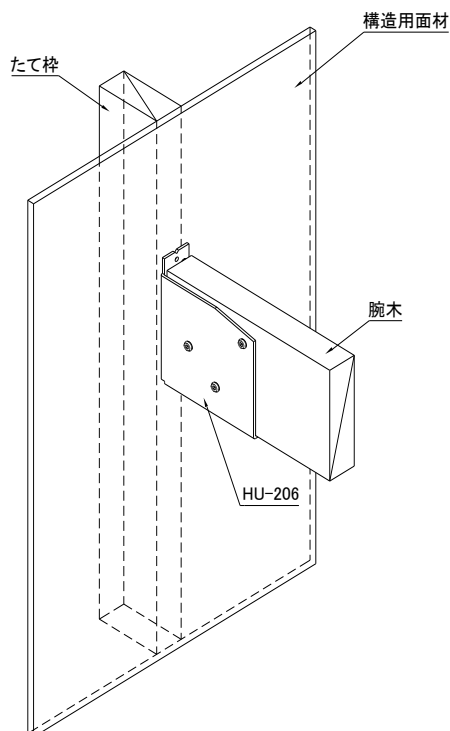
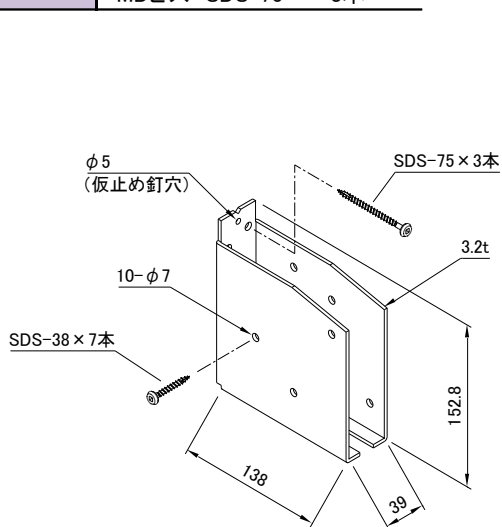
### 特徴

- 面材を切欠かずに庇腕木をたて枠に接合できます。
- ハウスプラス確認検査棟で強度試験を行い耐力を確認しています。

### 注意

- 必ず付属のMDビス(腕木…SDS-38×7本、たて枠…SDS-75×3本)で接合してください。
- 庇の出は、スパン表に従って設計してください。
- 腕木条件：206材以上、3本以上、ピッチ455mm以下  
 ※横架材及びたて枠間の下地に取り付ける場合は、2枚合わせとしてください。(設置例 参照)  
 ※テーパ加工をする場合は、腕木根元から200mmは除き、先端は89mm以上としてください。(テーパ加工例 参照)
- 屋根仕上げ材：鋼板、スレート、瓦等

品名	庇腕木受け金物
品番	HU-206
材質	JIS G 3302 SGHCまたはSGCC
表面処理	Z27
試験機関	ハウスプラス確認検査棟
耐力	回転剛性(1/150radK) 51.2kN・m/rad(5%下限値) (腕木、たて枠…SPF)
入数	10セット
付属品	MDビス SDS-38…7本 MDビス SDS-75…3本

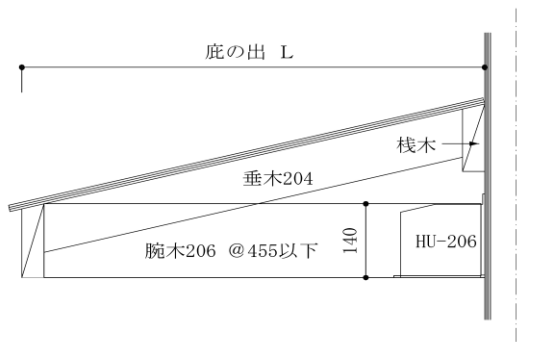


庇の出スパン表

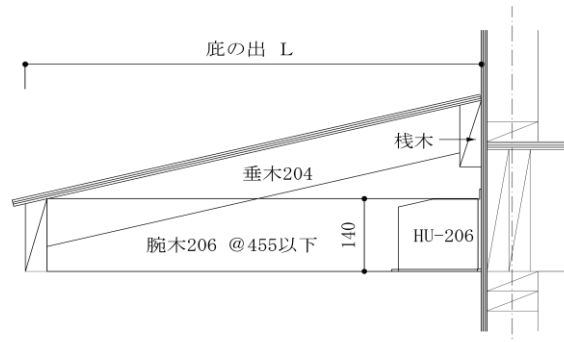
積雪区分		最大庇の出	
		腕木:206	腕木:206 テーパ加工有*
一般地	60cm以下	900mm	750mm
	90cm	800mm	700mm
多雪地	1m	650mm	550mm
	1.5m	500mm	450mm

※ 多雪地では、1階の庇のみ使用可。  
※ テーパー加工は、腕木根元から200mmは除き、先端は89mm以上としてください。

設置例

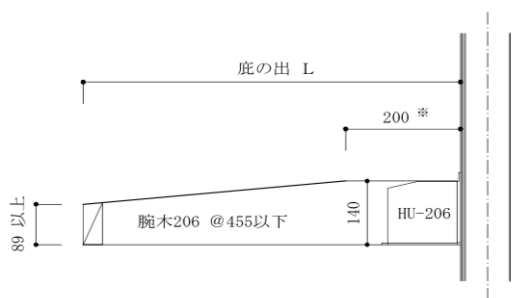


設置例：たて枠・開口部上部たて枠

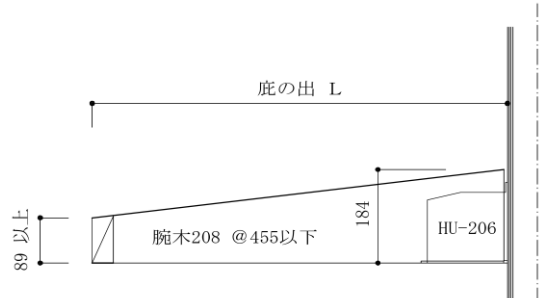


設置例：床（側端根太）・まぐさ

テーパ加工例



テーパ加工例：腕木206  
※テーパ不可範囲



テーパ加工例：腕木208

施工事例

