

ガータートラス受け金物

GTV-LS



用途

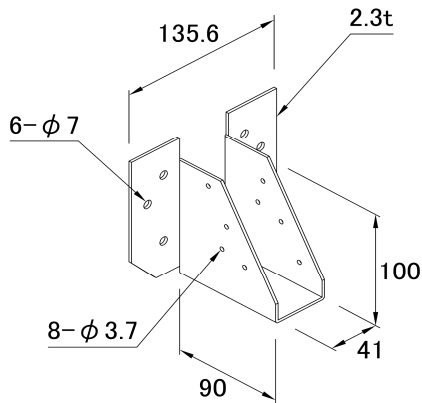
- ネイルプレートトラスを金物で受ける時に使用します。

特徴

- ハウスプラス確認検査(株)で強度試験を行い耐力を確認しています。

注意

- 必ず太めくぎ(トラス … ZN40×8本)、MDビス(受け材 … SDS-75×6本)で接合してください。



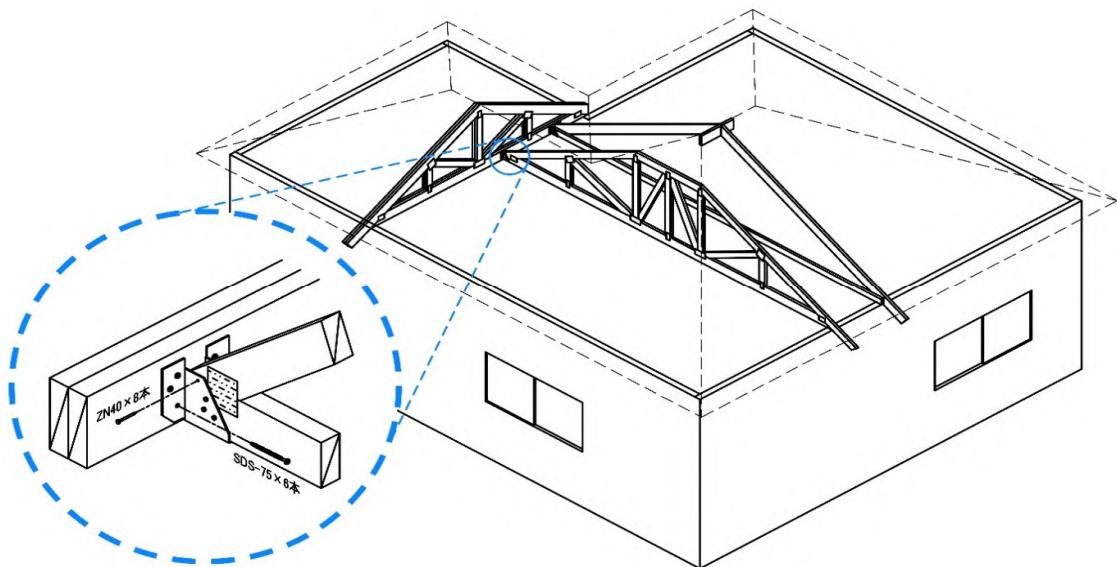
品番	GTV-LS
材質	JIS G 3302 SGH400
表面処理	Z27
試験機関	<集成材> ハウスプラス確認検査(株) 受付番号:HP22-KT125 <製材> 社内試験
耐力	<集成材> 長期許容耐力(250年相当):6.4kN ^{※1} (トラス … SPF製材 受け材 … SPF集成材E105-F300) <製材> 長期許容耐力(250年相当):6.4kN ^{※2} (トラス … SPF製材 受け材 … SPF製材 2枚)
入数	20セット
付属品	MDビス SDS-75 … 6本

※1 短期基準接合耐力 12.9kN 基準終局耐力 22.7kN

※2 短期基準接合耐力 12.9kN 基準終局耐力 22.8kN

2007年枠組壁工法建築物構造計算指針 P.79(8)金物接合に基づき算出
発行/(一社)日本ツーバイフォー建築協会

取付図



 **山菱工業株式会社**

本社 〒543-0044 大阪市天王寺区国分町3-23

関東事業所 〒262-0032 千葉県花見川区幕張町6-295-10
TEL.(043) 441-8106 FAX.(043) 441-8107

■ ホームページはこちら



■ 商品ページはこちら

