



**用途**

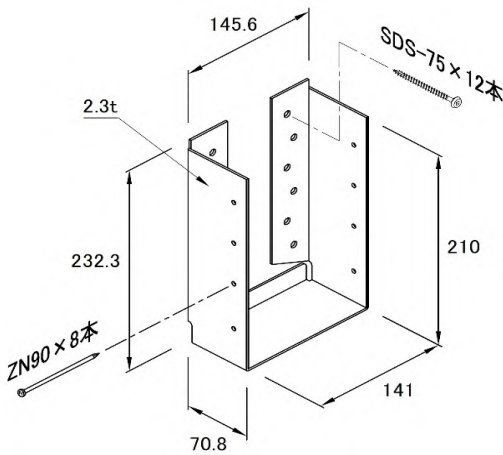
- 梁(610集成材 もしくは 612集成材)を金物で受ける時に使用します。

**特徴**

- 肩掛けが無いので、施工の省力化が図れます。
- 内側に曲がっているのが、梁端部への施工が可能です。

**注意**

- 必ず太めくぎ(梁 … ZN90×8本)、MDビス(受け材 … SDS-75×12本)で接合してください。
- 受け材と梁のクリアランスは7mmとしてください。

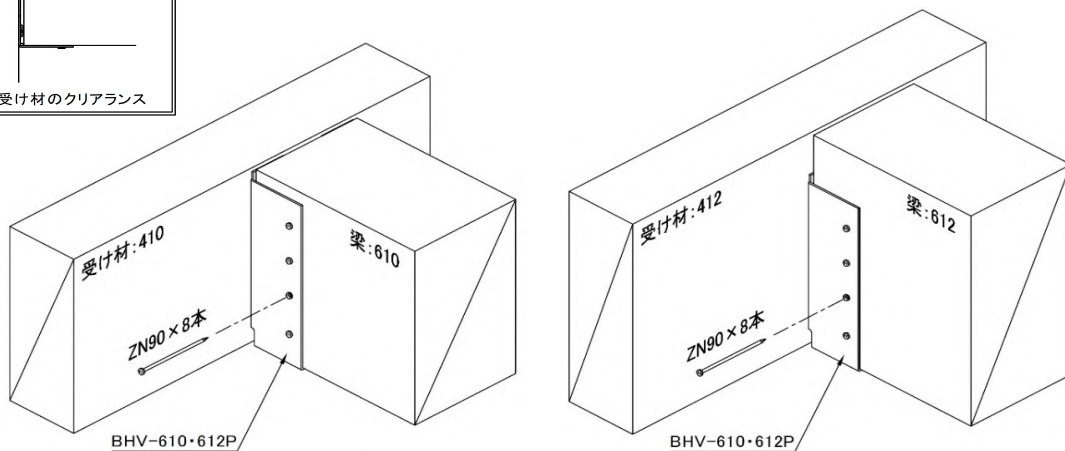
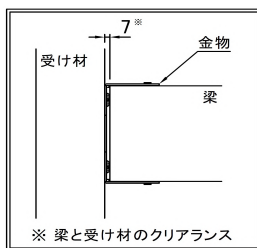


品名	梁受け金物
品番	BHV-610・612P
材質	JIS G 3302 SGH400
表面処理	Z27
試験機関	社内試験
耐力	長期許容耐力(250年相当) 18.39kN※ (受け材 … SPF集成材 E120-F330) (梁 … SPF集成材 E120-F330)
入数	10セット
付属品	MDビス SDS-75 … 12本 ZN90 … 8本

※短期基準接合耐力 36.79kN 基準終局耐力 73.22kN

2007年枠組壁工法建築物構造計算指針：P.79(8)金物接合に基づき算出  
発行／(一社)日本ツーバイフォー建築協会

**取付図**



本社 〒543-0044 大阪市天王寺区国分町3-23  
TEL.(06) 6772-5678 FAX.(06) 6772-8000

関東事業所 〒262-0032 千葉市花見川区幕張町6-295-10  
TEL.(043) 441-8106 FAX.(043) 441-8107

■ ホームページはこちら



■ 商品ページはこちら

