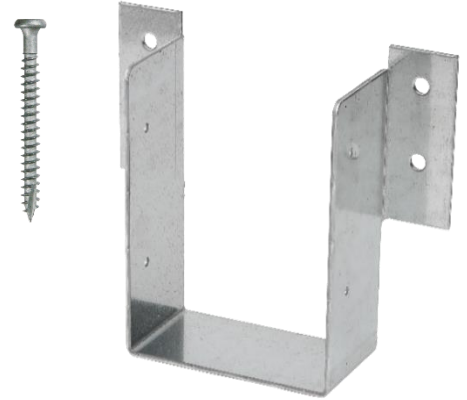


梁受け金物

BHV-406

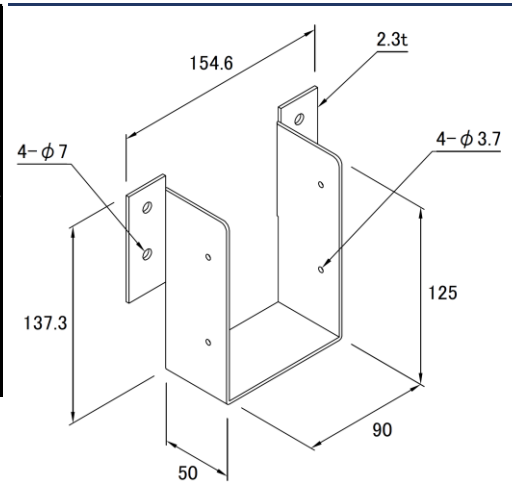
- 用途**
- 梁（406集成材 もしくは 206合わせ梁）を金物で受ける時に使用します。
- 特徴**
- 肩掛けが無いので、施工の省力化が図れます。
 - ハウスプラス住宅保証(株)で強度試験を行い、耐力を確認しています。
- 注意**
- 必ず太めくぎ（梁…ZN65×4本）、MDビス（受け材…SDS-75×4本）で接合してください。



金物情報

材質	JIS G 3302 SGHC
表面処理	Z27
試験機関	<406集成材> ハウスプラス住宅保証(株) 受付番号: HP25-KT001 <206合わせ梁> 社内確認
耐力	<406集成材> 長期許容耐力（250年相当）6.9kN※1 （受け材…スギ製材 梁…スギ集成材 E65-F240） <206合わせ梁> 長期許容耐力（250年相当）6.9kN※2 （受け材…スギ製材 梁…スギ製材 2枚 + かい木 12mm）
入数	30セット
付属品	MDビス SDS-75…4本

金物図



※1 短期基準接合耐力 13.8kN 基準終局耐力 23.5kN
 ※2 短期基準接合耐力 13.9kN 基準終局耐力 26.5kN
 2007年枠組壁工法建築物構造計算指針：P.79（8）金物接合に基づき算出
 発行：（一社）日本ツーバイフォー建築協会

取付図

