

枠組壁工法用接合金物カタログ  
山菱工業 オリジナル金物

# Contents

**C** マーク表示金物読み替え対応表…………… 2

**I-** JOIST受け金物

シングル仕様…………… 3  
ダブル仕様…………… 4  
45度受け シングル仕様…………… 5

**妻** 壁用かど金物

MDC-GW…………… 6

**か** ど金物

MDC-5S…………… 7  
枠3枚仕様 MDC-5S(210)…………… 8  
合板レス仕様 MDC-5S(120)…………… 9  
MDC-10N…………… 9  
枠3枚仕様 MDC-10N(210)…………… 10  
合板レス仕様 MDC-10N(120)…………… 11  
MDC-15N…………… 11  
枠3枚仕様 MDC-15N(210)…………… 12  
合板レス仕様 MDC-15N(120)…………… 13  
MDC-25N(210)…………… 13

**小** 屋裏束金物

PBC…………… 14

**ま** ぐさ接合金物

LH-406・408DP/LH-410・412DP…………… 15

**帯** 金物

SS…………… 17  
S-56 SF…………… 18  
SW-88 SF…………… 19  
LS…………… 20  
LSI-A…………… 21

**ガ** ータートラス受け金物

MD-GT/MD-GT-G…………… 22  
MD-GT-R/MD-GT-2G…………… 22

**根** 太受け金物

TH-204・206/THI-204・206…………… 23  
JH-T204・206…………… 23  
THF-204・206/THF-406…………… 24

**大** 引受け金物

SOH-404…………… 25  
TKH-404…………… 26

**ホ** ールダウン金物

LD-25Y…………… 27  
LD-40Y…………… 28  
LD-85Y…………… 29  
LD-85(120)Y…………… 31  
LD-190Y…………… 33  
YHDB-50kN…………… 35  
YHDB-100kN…………… 36

**あ** おり止め金物

YS…………… 37  
YP…………… 38

**ヤ** マフック

YH-2…………… 39

**梁** 受け金物 根太受け金物  
トラス受け金物 手摺補強金物













BHV3-208・210…………… 40  
BHHV-408・410/BHHV-412・414…………… 41  
BHHV-608・610/BHHV-612・614…………… 42  
BH-408・410/BH-608・610…………… 43  
JH3-206/GT…………… 44  
GT-G/GT-R/GTR-W…………… 45  
BH-80 302/BH-120 302…………… 46  
BHH-90 302/BHH-90 302P…………… 47  
BH-80 356/BH-120 356…………… 48  
HH-406/BHV-408・410P/BHK-300…………… 49

**ビ** ス一覧…………… 50

**耐** 力性能一覧表…………… 51-52

# ヤマビシ 2×4 オリジナル金物

## Cマーク表示金物読み替え対応表

Cマーク表示金物		ヤマビシ 2×4オリジナル金物			
品番	短期許容耐力	品番	短期許容耐力 (接合部倍率)	仕様	特徴
TS	2.7kN	YS	<b>3.75kN</b> (0.7)		<ul style="list-style-type: none"> <li>軒の出がコンパクト</li> <li>たるきよりはみ出さない</li> </ul>
CP・L CP・T S-65	3.4kN 3.4kN 4.0kN	MDC-5S	<b>6.49kN</b> (1.2)		<ul style="list-style-type: none"> <li>シングルスタッドで使用可能</li> </ul>
		S-56SF	<b>5.95kN</b> (1.1)	 	<ul style="list-style-type: none"> <li>根太レス工法用帯金物</li> </ul>
		LS	<b>9.53kN</b> (1.7)		<ul style="list-style-type: none"> <li>上下階緊結で高耐力</li> </ul>
SW-67	8.1kN	SW-88SF	<b>10.4kN</b> (1.9)	 	<ul style="list-style-type: none"> <li>根太レス工法用帯金物</li> </ul>
		SS	<b>9.54kN</b> (1.8)	 	<ul style="list-style-type: none"> <li>根太レス工法用帯金物</li> </ul>
HD-B10 HD-N10	10.0kN 9.8kN	MDC-10N	<b>13.85kN</b> (2.6)		<ul style="list-style-type: none"> <li>ホールダウンボルト削減で施工性UP</li> </ul>
HD-B15 HD-N15	15.0kN 15.6kN	MDC-15N	<b>15.38kN</b> (2.9)		<ul style="list-style-type: none"> <li>ホールダウンボルト削減で施工性UP</li> </ul>
HD-B20 HD-B25 HD-N20 HD-N25	20.0kN 25.0kN 17.6kN 22.9kN	LD-25Y	<b>26.8kN</b> (5.0)		<ul style="list-style-type: none"> <li>ビス止めで施工性UP</li> <li>底部が長穴でアンカーのずれに対応</li> </ul>

【仕様について】  壁面材の上から施工

 壁内部から施工可能

 根太レス工法用金物

# I-JOIST受け金物

## シングル仕様



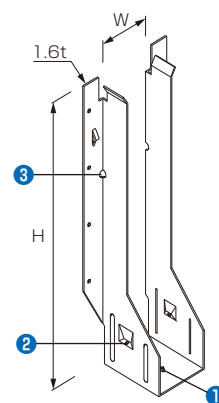
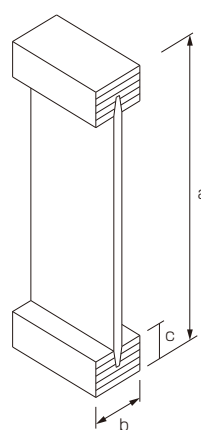
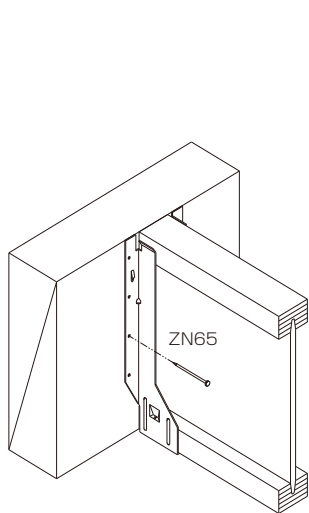
品名	I-JOIST受け金物
品番	I-JOIST 55 241 CZ I-JOIST 55 302 I-JOIST 60 356
材質	溶融亜鉛めっき鋼板 (Z27)

### 用途

- I-JOISTの床根太を金物で受ける時に使用します。

### 注意

- 必ず太めくぎ (ZN65) で接合してください。
- ① 底部の突起は、I-JOISTの滑りを止める為の加工です。
- ② 両サイドのくぼみに空いている穴は、施工時にI-JOISTが安定するように止める場合は釘打ちしてください。
- ③ 両サイドの折り曲げ部分に空いている穴は、金物加工上の穴です。
- 耐力のデータ詳細は、試験報告書でご確認ください。



品名	品番	金物寸法 (mm)		使用接合具 受け材にZN65(本)	相手材 最小梁せい (mm)	I-JOIST寸法 (mm)			試験機関等
		W	H			a	b	c	
I-JOIST 受け金物	I-JOIST 46 235/241*1	46	235	8	180	235 241	44	35	日総試*2
	I-JOIST 55 241 CZ	55	241	8	150	241	53	35	ハウスプラス*3
	I-JOIST 55 302	55	302	8	240	302	53	35	日総試*2
	I-JOIST 60 356	60	356	12	300	356	58	35	社内確認

\*1 受注生産になります。

\*2 日総試=一般財団法人日本建築総合試験所

\*3 ハウスプラス=ハウスプラス確認検査株式会社

## I-JOIST-W 受け金物

ダブル仕様



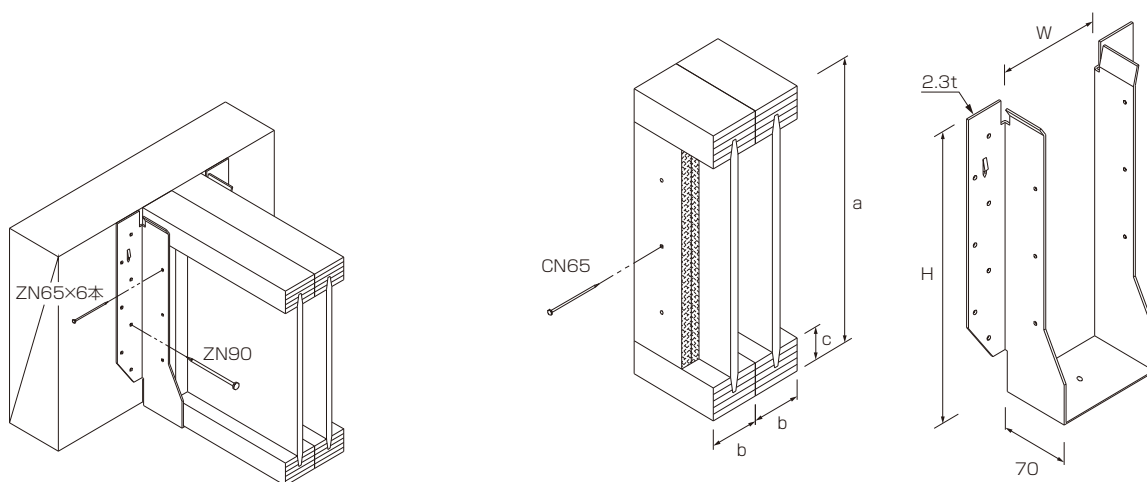
## 用途

- I-JOIST の床根太を金物で受ける時に使用します。

## 注意

- 必ず太めくぎ（ZN65・ZN90）で接合してください。  
（底部の穴は木材のセンターを確認する為の穴です。）
- 耐力のデータ詳細は、試験報告書でご確認ください。
- I-JOIST 端部にはウェブスティフナー及びフィラープレートが必要です。

品名	I-JOIST-W 受け金物		
品番	I-JOIST-W 108 241 CZ I-JOIST-W 108 302 I-JOIST-W 118 356		
材質	溶融亜鉛めっき鋼板 (Z27)		
付属品	I-JOIST-W 108 241 CZ	ZN90…14本	
	I-JOIST-W 108 302	ZN90…14本	
	I-JOIST-W 118 356	ZN90…16本	



品名	品番	金物寸法 (mm)		使用接合具		相手材 最小梁せい (mm)	I-JOIST寸法 (mm)			試験機関等
		W	H	I-JOISTにZN65(本)	受け材にZN90(本)		a	b	c	
I-JOIST-W 受け金物	I-JOIST-W 108 241 CZ	108	241	6	14	150	241	53	35	ハウスプラス <sup>*1</sup>
	I-JOIST-W 108 302	108	302	6	14	300	302	53	35	日総試 <sup>*2</sup>
	I-JOIST-W 118 356	118	356	6	16	330	356	58	35	社内確認

\*1 ハウスプラス=ハウスプラス確認検査棟

\*2 日総試=一般財団法人日本建築総合試験所

# I-JOIST受け金物

## 45度受け シングル仕様



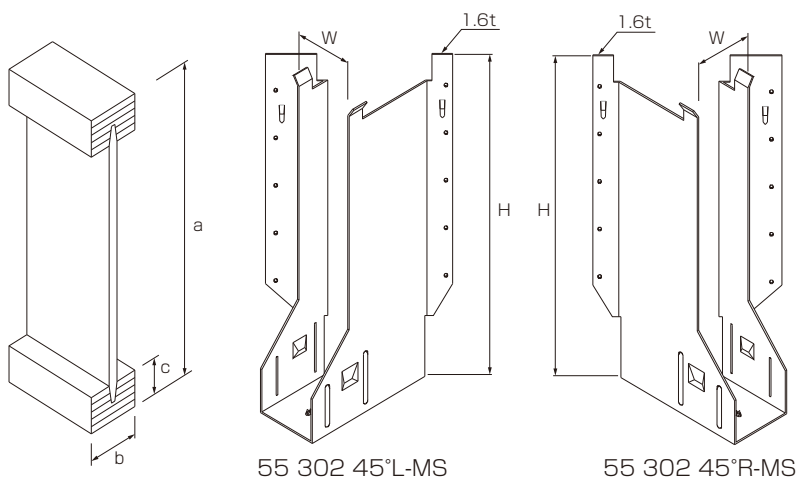
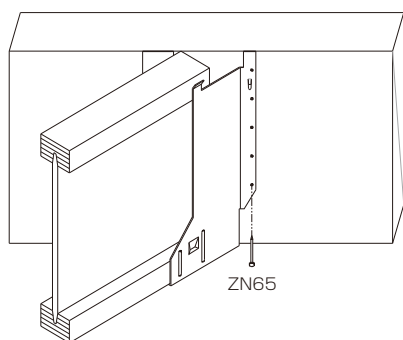
品名	I-JOIST受け金物
品番	55 302 45°R-MS 55 302 45°L-MS
材質	溶融亜鉛めっき鋼板(Z27)
入数	55 302 45°R-MS 10ヶ 55 302 45°L-MS 10ヶ

### 用途

- I-JOISTの床根太を45°で受ける時に使用します。

### 注意

- 必ず太めくぎ (ZN65×10本) で接合してください。  
(底部の突起は、I-JOISTの滑りを止める為の加工です。)
- 耐力のデータ詳細は、試験報告書でご確認ください。



品名	品番	金物寸法(mm)		使用接合具 受け材にZN65(本)	I-JOIST寸法(mm)			試験機関等
		W	H		a	b	c	
I-JOIST 受け金物	55 302 45°R-MS	55	302	10	302	53	35	日総試*
	55 302 45°L-MS	55	302	10	302	53	35	日総試*

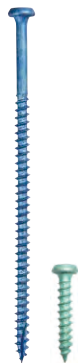
\*日総試=一般財団法人日本建築総合試験所

<ハウスプラス確認検査㈱確認済>  
 受付番号：HP20-KT012

# 妻壁用かど金物

MDC-GW

短期許容耐力  
**6.69kN**  
 (接合部倍率 1.2)



## 用途

- 横架材と妻小壁たて枠の接合に使用します。

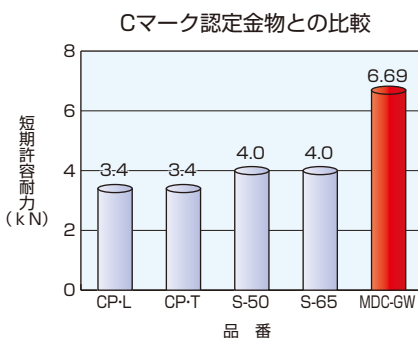
## 特徴

- ビスを真上から打てない場合に使用出来ます。
- 妻小壁を帯金物で接合出来ない場合に使用出来ます。
- シングルスタッドで使用出来ます。
- ハウスプラス確認検査㈱で強度試験を行い耐力を確認しています。

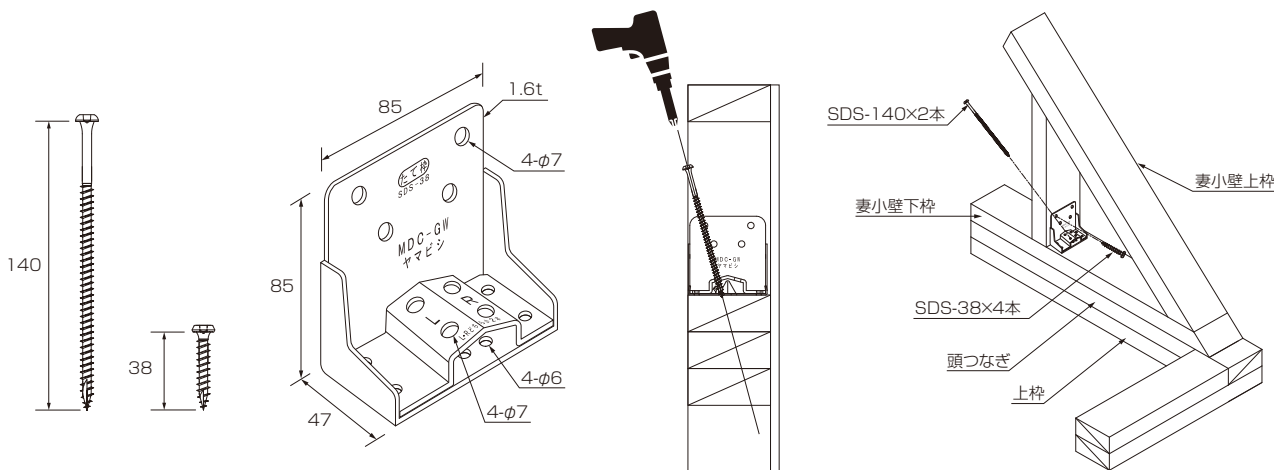
## 注意

- 必ず付属のMDビス(たて枠…SDS-38×4本、横架材…SDS-140×2本)で接合してください。

品名	妻壁用かど金物
品番	MDC-GW
材質	溶融亜鉛めっき鋼板(Z27)
試験機関	ハウスプラス確認検査㈱
耐力	短期許容耐力 6.69kN (横架材、たて枠…SPF)
入数	25セット
付属品	MDビス SDS-38…4本 MDビス SDS-140…2本



たて枠が右側の場合は金物刻印R側にビスを2本打ってください。



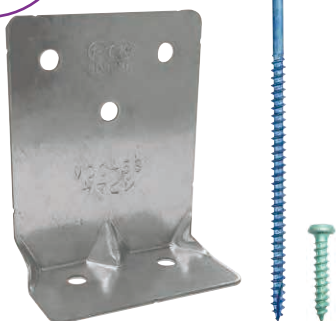
品名	品番	短期許容耐力 (kN)			使用接合具
		D.Fir-L	Hem-Fir	S.P.F	
かど金物	CP・L	4.3	3.8	3.4	太めくぎ ZN65(10本)
	CP・T	4.3	3.8	3.4	太めくぎ ZN65(10本)
帯金物	S-50	5.1	4.6	4.0	太めくぎ ZN65(12本)
	S-65	5.1	4.6	4.0	太めくぎ ZN65(15本)
妻壁用かど金物	MDC-GW	—	—	6.69	MDビス SDS-38(4本) MDビス SDS-140(2本)

## かど金物

<ハウスプラス確認検査㈱確認済>  
受付番号：HP19-KT057

MDC-5S

シングルスタッド仕様

短期許容耐力  
6.49kN  
(接合部倍率 1.2)

## 用途

- 横架材とたて枠の接合に使用します。

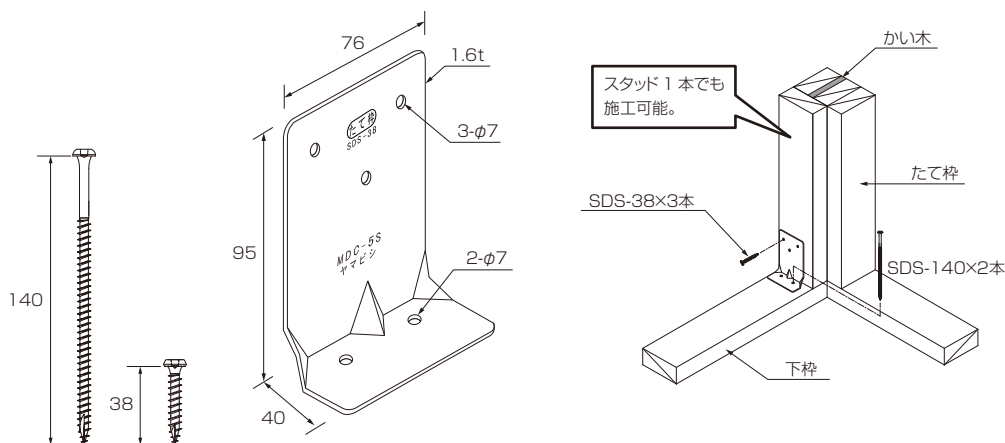
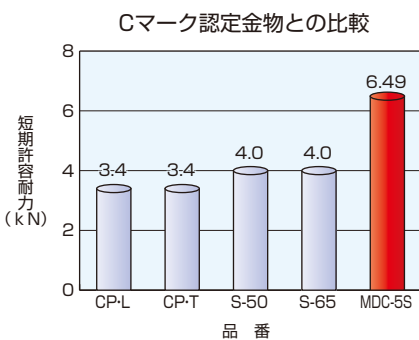
## 特徴

- 帯金物で上下階の接合が出来ない場合に使用出来ます。
- 金物を壁面材の内側に当てる事で根太芯にビスが打てます。
- シングルスタッドで使用出来ます。
- ハウスプラス確認検査㈱で強度試験を行い耐力を確認しています。

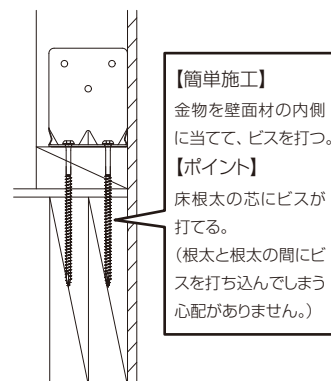
## 注意

- 必ず付属のMDビス(たて枠…SDS-38×3本、横架材…SDS-140×2本)で接合してください。

品名	かど金物
品番	MDC-5S
材質	溶融亜鉛めっき鋼板(Z27)
試験機関	ハウスプラス確認検査㈱
耐力	短期許容耐力 6.49kN (横架材、たて枠…SPF)
入数	50セット
付属品	MDビス SDS-38…3本 MDビス SDS-140…2本



品名	品番	短期許容耐力(kN)			使用接合具
		D.Fir-L	Hem-Fir	S.P.F	
かど金物	CP・L	4.3	3.8	3.4	太めくぎ ZN65(10本)
	CP・T	4.3	3.8	3.4	太めくぎ ZN65(10本)
帯金物	S-50	5.1	4.6	4.0	太めくぎ ZN65(12本)
	S-65	5.1	4.6	4.0	太めくぎ ZN65(15本)
かど金物	MDC-5S	—	—	6.49	MDビス SDS-38(3本) MDビス SDS-140(2本)



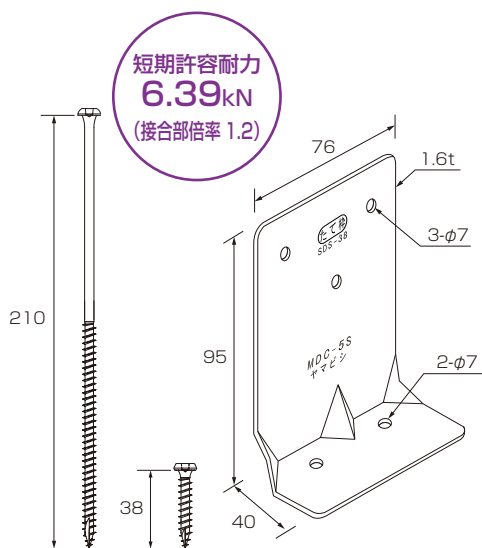


<ハウスプラス確認検査株式会社認済>  
受付番号：HP19-KT058

# かど金物

シングルスタッド仕様

枠3枚仕様 MDC-5S (210)

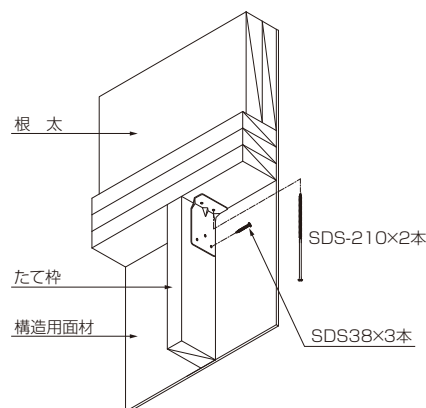


## 特徴

- ビスの長さが210ミリなので、枠3枚でも根太への施工が可能です。

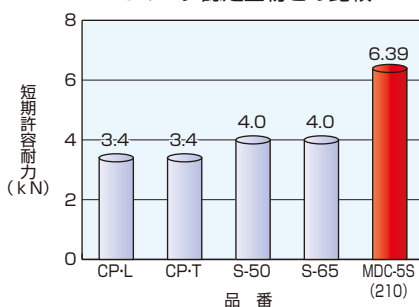
## 注意

- 必ず付属のMDビス(たて枠…SDS-38×3本、横架材…SDS-210×2本)で接合してください。



品名	かど金物
品番	MDC-5S(210)
材質	溶融亜鉛めっき鋼板(Z27)
試験機関	ハウスプラス確認検査(株)
耐力	短期許容耐力 6.39kN (横架材、たて枠…SPF)
入数	50セット
付属品	MDビス SDS-38…3本 MDビス SDS-210…2本

Cマーク認定金物との比較



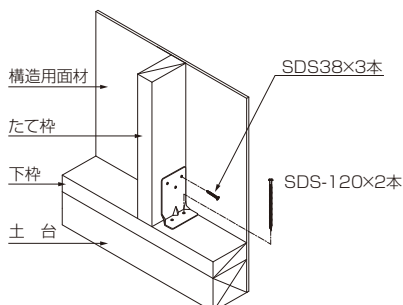
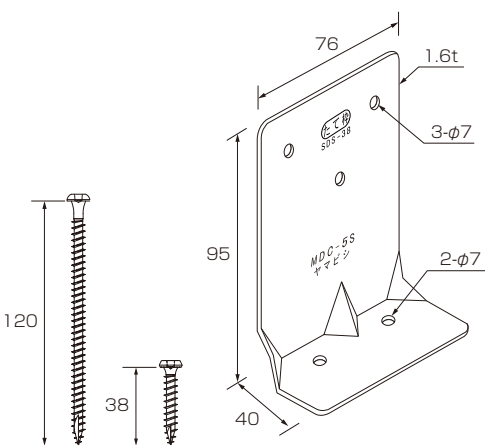
合板レス仕様 MDC-5S (120)

## 特徴

- ビスの長さが120ミリなので、合板がない場合でも土台を突き抜けてしまう事はありません。

## 注意

- 必ず付属のMDビス(たて枠…SDS-38×3本、横架材…SDS-120×2本)で接合してください。



品名	かど金物
品番	MDC-5S(120)
材質	溶融亜鉛めっき鋼板(Z27)
入数	50セット
付属品	MDビス SDS-38…3本 MDビス SDS-120…2本

## かど金物

HD-B10 相当以上耐力  
 <ハウスプラス確認検査㈱確認済>  
 受付番号：HP14-KT022

MDC-10N

短期許容耐力  
**13.85kN**  
 (接合部倍率 2.6)



## 用途

- 横架材とたて枠の接合に使用します。

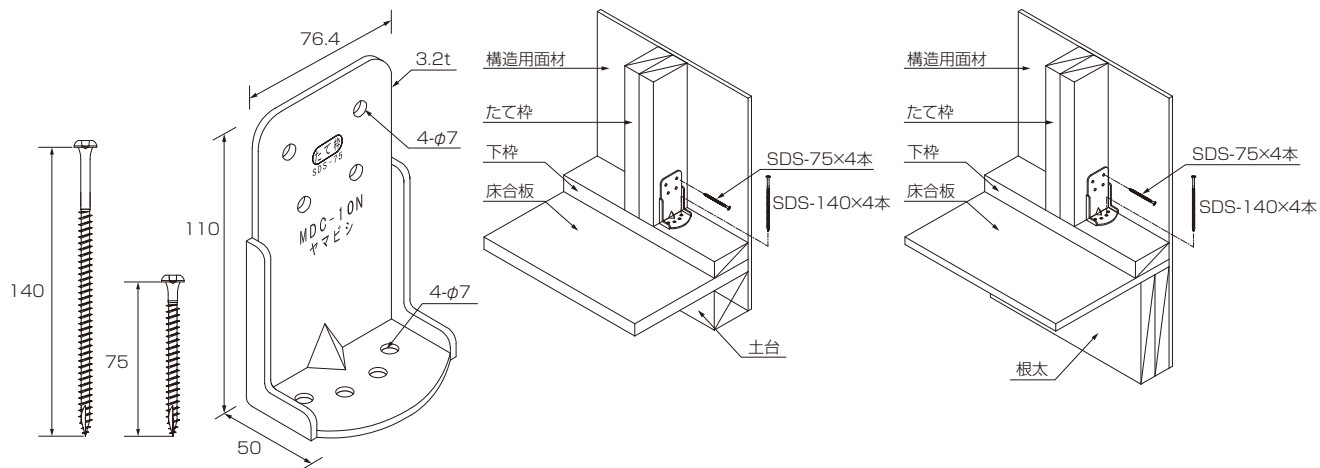
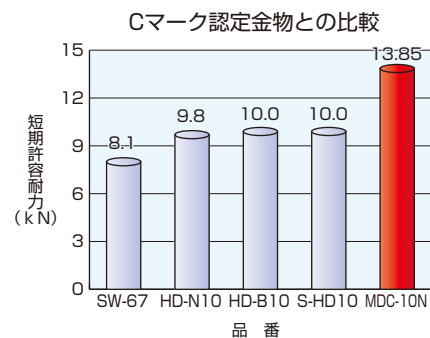
## 特徴

- 金物を壁面材の内側に当てる事で、根太と根太の間にビスを打ち込んでしまう心配がありません。
- ハウスプラス確認検査㈱で強度試験を行いCマークHD-B10相当以上の耐力を確認しています。

## 注意

- 必ず付属のMDビス(たて枠…SDS-75×4本、横架材…SDS-140×4本)で接合してください。

品名	かど金物
品番	MDC-10N
材質	溶融亜鉛めっき鋼板(Z27)
試験機関	ハウスプラス確認検査㈱
耐力	短期許容耐力 13.85kN (横架材、たて枠…SPF)
入数	25セット
付属品	MDビス SDS-75…4本 MDビス SDS-140…4本

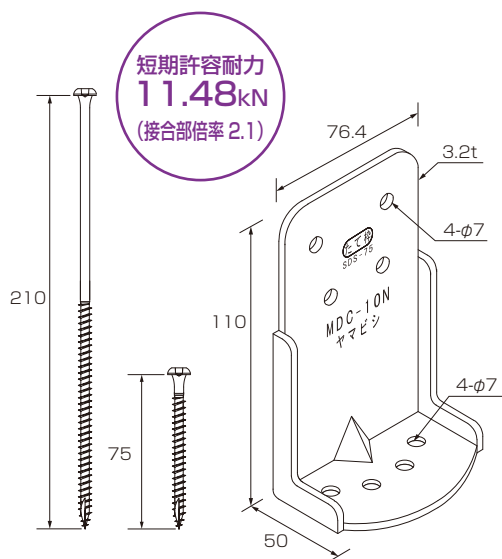


品名	品番	短期許容耐力(kN)			使用接合具
		D.Fir-L	Hem-Fir	S.P.F	
帯金物	SW-67	10.3	9.3	8.1	太めくぎ ZN65(26本)
引き寄せ金物	HD-N10	12.6	11.4	9.8	太めくぎ ZN90(10本)
	HD-B10	11.3	10.4	10.0	六角ボルト M12(2本) またはラグスクリュー LS12(2本)
	S-HD10	11.3	10.4	10.0	六角ボルト M12(2本) またはラグスクリュー LS12(2本)
かど金物	MDC-10N	-	-	13.85	MDビス SDS-75(4本) MDビス SDS-140(4本)

HD-B10 相当以上耐力  
 <ハウスプラス確認検査(株)確認済>  
 受付番号：HP14-KT023

# かど金物

## 枠3枚仕様 MDC-10N (210)

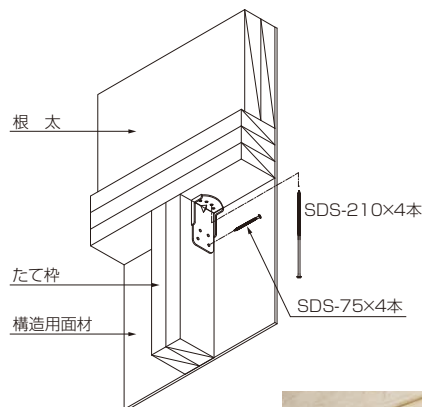


### 特徴

- ビスの長さが210ミリなので、枠3枚でも根太への施工が可能です。

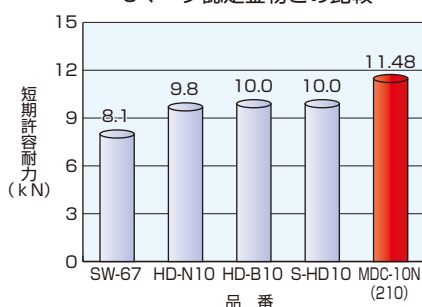
### 注意

- 必ず付属のMDビス(たて枠…SDS-75×4本、横架材…SDS-210×4本)で接合してください。

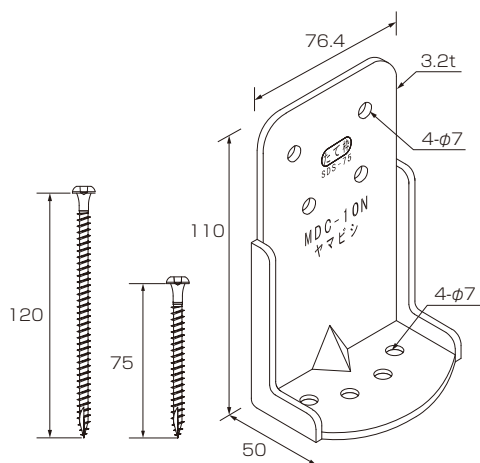


品名	かど金物
品番	MDC-10N(210)
材質	溶融亜鉛めっき鋼板(Z27)
試験機関	ハウスプラス確認検査(株)
耐力	短期許容耐力 11.48kN (横架材、たて枠…SPF)
入数	25セット
付属品	MDビス SDS-75…4本 MDビス SDS-210…4本

Cマーク認定金物との比較



## 合板レス仕様 MDC-10N (120)

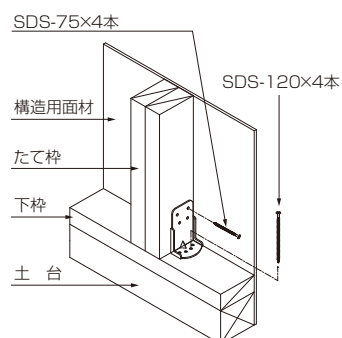


### 特徴

- ビスの長さが120ミリなので、合板がない場合でも土台を突き抜けてしまう事はありません。

### 注意

- 必ず付属のMDビス(たて枠…SDS-75×4本、横架材…SDS-120×4本)で接合してください。



品名	かど金物
品番	MDC-10N(120)
材質	溶融亜鉛めっき鋼板(Z27)
入数	25セット
付属品	MDビス SDS-75…4本 MDビス SDS-120…4本

## かど金物

MDC-15N

<ハウスプラス確認検査株式会社確認済>  
受付番号：HP14-KT024

短期許容耐力  
**15.38kN**  
(接合部倍率 2.9)



## 用途

- 横架材とたて枠の接合に使用します。

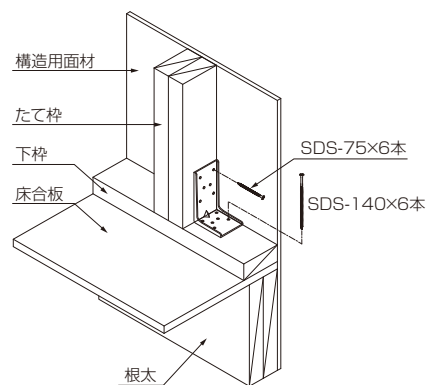
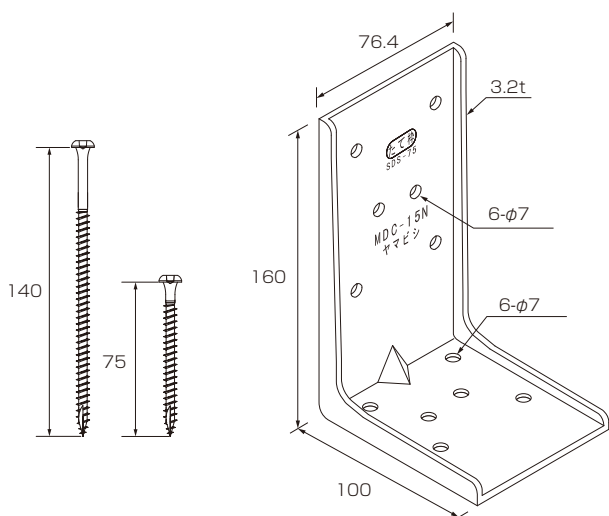
## 特徴

- ボルトを使用せず、ビスのみで施工出来ますので現場のスピードアップが図れます。
- 金物を壁面材の内側に当てる事で、根太と根太の間にビスを打ち込んでしまう心配がありません。
- ハウスプラス確認検査(株)で強度試験を行い耐力を確認しています。

## 注意

- 必ず付属のMDビス(たて枠…SDS-75×6本、横架材…SDS-140×6本)で接合してください。
- 1階柱脚部に使用する場合は、事前に使用条件を別途ご検討ください。

品名	かど金物
品番	MDC-15N
材質	溶融亜鉛めっき鋼板(Z27)
試験機関	ハウスプラス確認検査(株)
耐力	短期許容耐力 15.38kN (横架材、たて枠…SPF)
入数	25セット
付属品	MDビス SDS-75…6本 MDビス SDS-140…6本

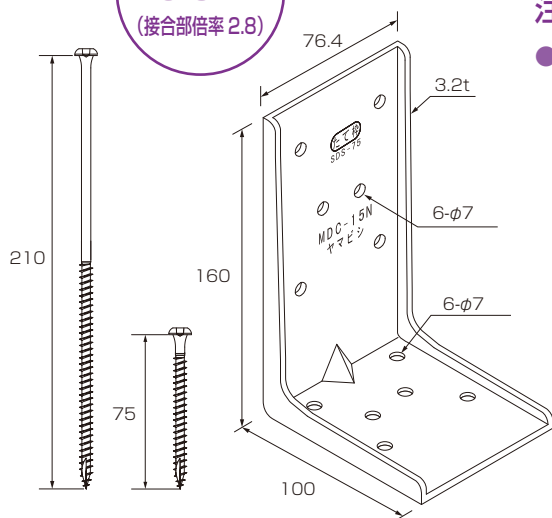


<ハウスプラス確認検査(株)確認済>  
受付番号：HP14-KT025

# かど金物

## 枠3枚仕様 MDC-15N (210)

短期許容耐力  
**15.32kN**  
(接合部倍率2.8)



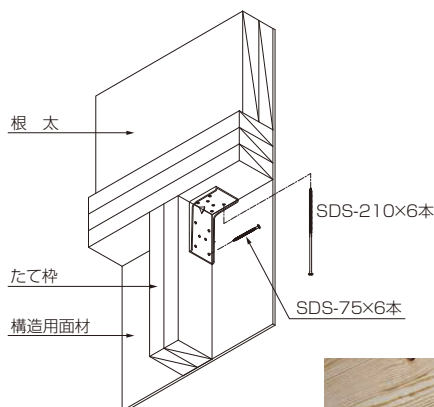
品名	かど金物
品番	MDC-15N(210)
材質	溶融亜鉛めっき鋼板(Z27)
試験機関	ハウスプラス確認検査(株)
耐力	短期許容耐力 15.32kN (横架材、たて枠…SPF)
入数	25セット
付属品	MDビス SDS-75…6本 MDビス SDS-210…6本

### 特徴

- ビスの長さが210ミリなので、枠3枚でも根太への施工が可能です。

### 注意

- 必ず付属のMDビス(たて枠…SDS-75×6本、横架材…SDS-210×6本)で接合してください。



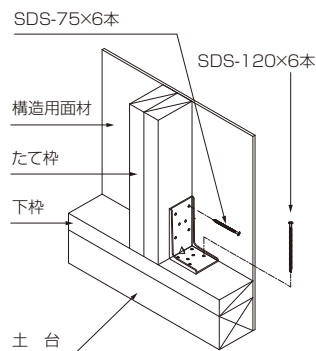
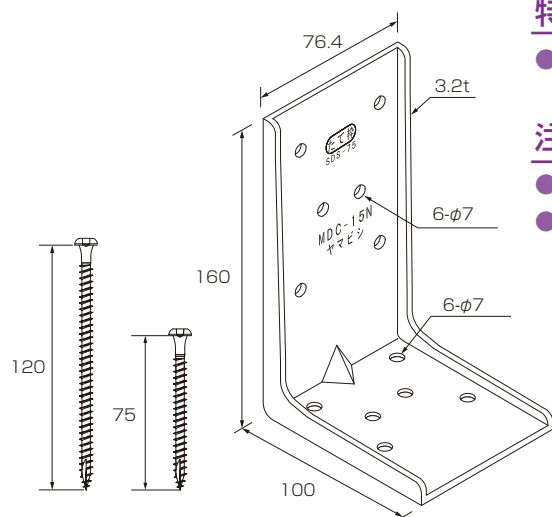
## 合板レス仕様 MDC-15N (120)

### 特徴

- ビスの長さが120ミリなので、合板がない場合でも土台を突き抜けてしまう事はありません。

### 注意

- 必ず付属のMDビス(たて枠…SDS-75×6本、横架材…SDS-120×6本)で接合してください。
- 1階柱脚部に使用する場合は、事前に使用条件を別途ご検討ください。



品名	かど金物
品番	MDC-15N(120)
材質	溶融亜鉛めっき鋼板(Z27)
入数	25セット
付属品	MDビス SDS-75…6本 MDビス SDS-120…6本

## かど金物

MDC-25N (210)

<ハウスプラス確認検査株式会社確認済>  
受付番号：HP17-KT005

意匠登録済

登録第 1586221 号

短期許容耐力  
**25.5kN**  
(接合部倍率 4.8)



## 用途

- 横架材とたて枠の接合に使用します。

## 特徴

- ボルトを使用せず、ビスのみで施工出来ますので現場のスピードアップが図れます。
- ハウスプラス確認検査(株)で強度試験を行い耐力を確認しています。

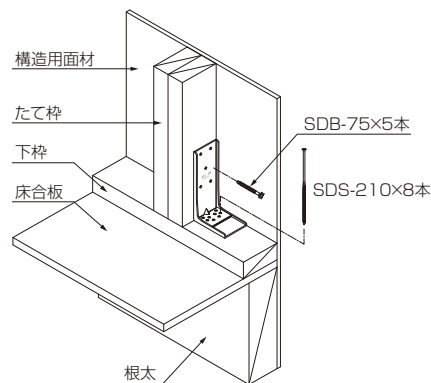
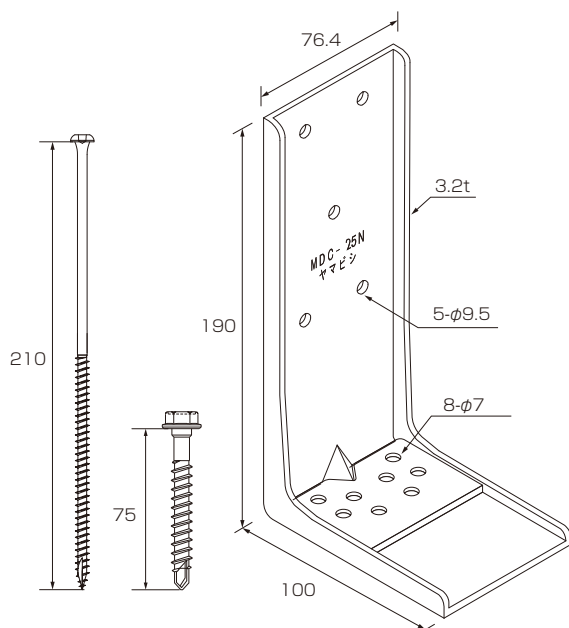
## 注意

- 必ず付属のビス(SDB-75×5本、SDS-210×8本)で接合してください。
- 1階柱脚部には使用しないでください。

## 試験仕様(横架材)

種類	強度
SPF 対称異等級構成構造用集成材	E120-F330

品名	かど金物
品番	MDC-25N(210)
材質	溶融亜鉛めっき鋼板(Z27)
試験機関	ハウスプラス確認検査(株)
耐力	短期許容耐力 25.5kN (横架材…SPF集成材E120) (たて材…SPF)
入数	12セット
付属品	LDドリルビス SDB-75 ……5本 MDビス SDS-210……8本



# 小屋裏束金物

PBC



## 用途

- 束と屋根梁の接合に使用します。
- 束と天井梁の接合に使用します。

## 特徴

- 束と梁の巾が合わない場合でも施工出来ます。
- CマークPC相当以上の耐力を確認しています。

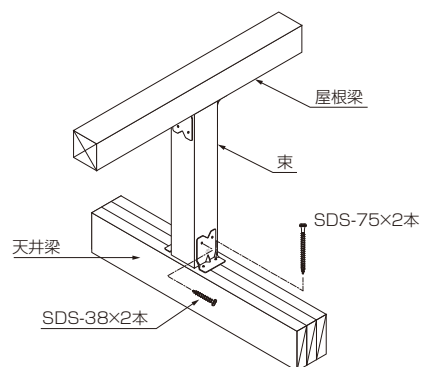
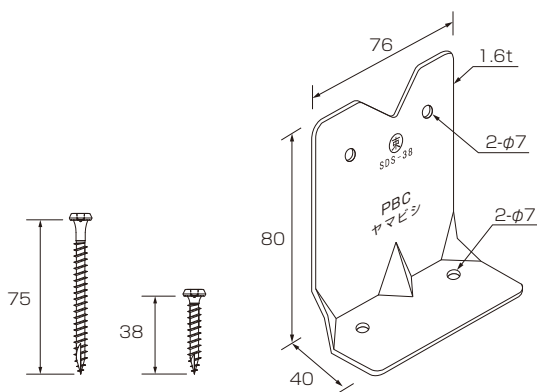
## 注意

- 取り付けは2枚組でご使用ください。
- 必ず付属のMDビス(束…SDS-38×2本、梁…SDS-75×2)で接合してください。

品名	小屋裏束金物
品番	PBC
材質	溶融亜鉛めっき鋼板(Z27)
入数	50セット(25箇所分)
付属品	MDビス SDS-38…2本 MDビス SDS-75…2本



束と天井梁の段差をカバー出来ます。



品名	品番	短期耐力(kN)			使用接合具
		D.Fir-L	Hem-Fir	S.P.F	
柱頭金物	PC	10.3*	9.3*	8.1*	太めくぎ ZN65(24本)
小屋裏束金物	PBC	—	—	8.46*	MDビス SDS-38(4本) MDビス SDS-75(4本)

\*数値は2枚組で使用する値とする。

## まぐさ接合金物

LH-406・408DP LH-410・412DP

<ハウスプラス確認検査(株)確認済>  
受付番号：HP19-KT104/105

## 用途

- たて枠とまぐさの接合に使用します。

## 特徴

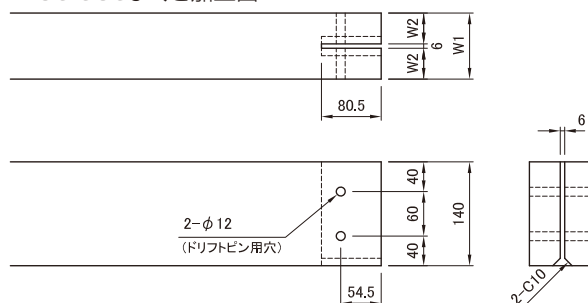
- まぐさ受けの代わりに使用出来ます。
- ハウスプラス確認検査(株)で強度試験を行い耐力を確認しています。

## 注意

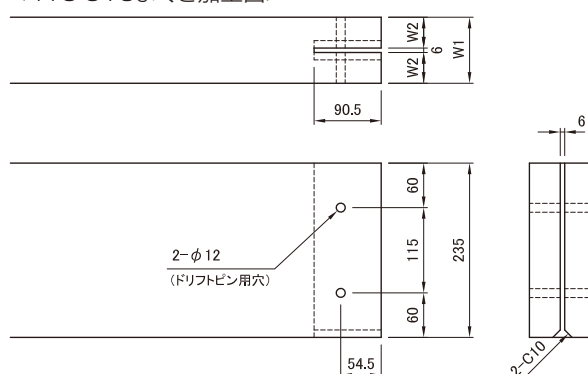
- 必ず付属のMDビス(たて枠…SDS-75)、ドリフトピン(まぐさ…12φ)で接合してください。
- 構造計算により使用条件を確認してください。

品名	まぐさ接合金物
品番	LH-406-408DP LH-406-408DP(6) LH-410-412DP LH-410-412DP(6)
材質	SS400
試験機関	ハウスプラス確認検査(株)
入数	各8セット
付属品	LH-406-408DP SDS-75…6本、φ12-85…2本 LH-406-408DP(6) SDS-75…6本、φ12-138…2本 LH-410-412DP SDS-75…8本、φ12-85…2本 LH-410-412DP(6) SDS-75…8本、φ12-138…2本

&lt;406-606まぐさ加工図&gt;



&lt;410-610まぐさ加工図&gt;



	W1	W2
4インチ幅	89	41.5
6インチ幅	140	67

品名	たて枠	まぐさ	長期許容耐力※(kN)	使用接合具
LH-406・408DP	SPF	SPF集成材	7.95	MDビス SDS-75(6本)
LH-406・408DP(6)				ドリフトピン φ12-L(2本)
LH-410・412DP	(2枚)	E105-F300	10.39	MDビス SDS-75(8本)
LH-410・412DP(6)				ドリフトピン φ12-L(2本)

※250年相当



# まぐさ接合金物

LH-406・408DP

LH-410・412DP

LH-406・408DP

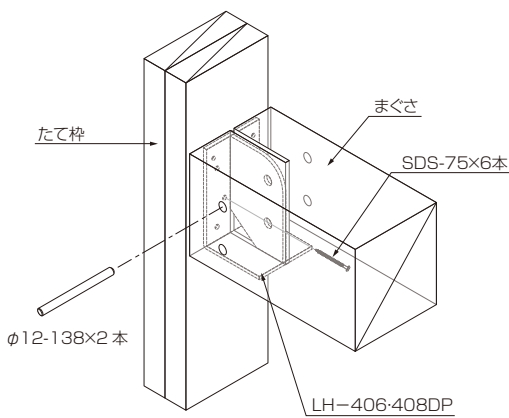
LH-410・412DP



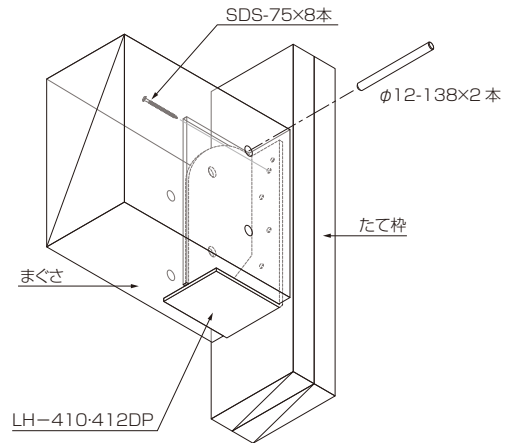
LH-406・408DP



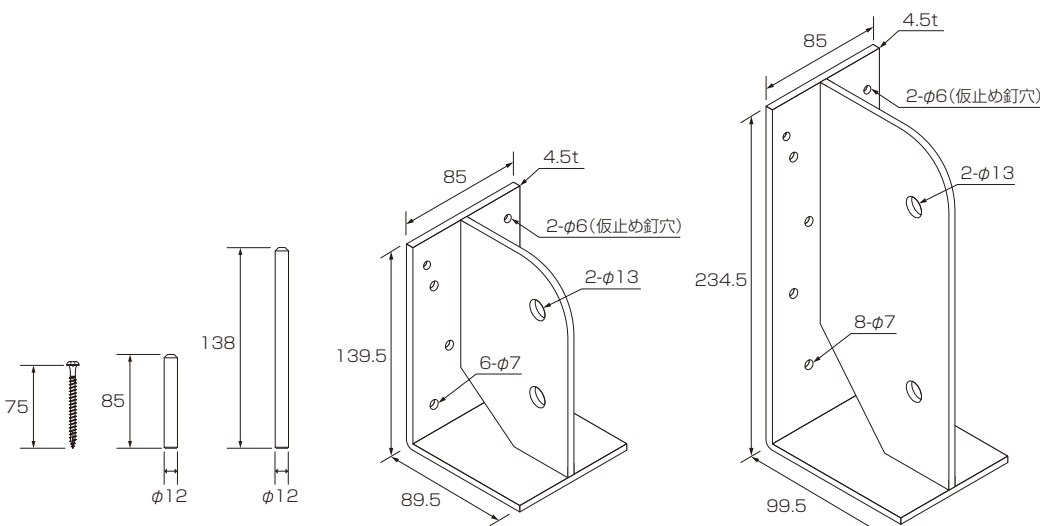
LH-410・412DP



LH-406・408DP(6)



LH-410・412DP(6)



# 帯金物

S-65 相当以上耐力  
 <(一財)ベターリビング確認済>  
 試験成績書：第 013530-1 号

## SS【ショートストラップ】

根太レス工法対応

短期許容耐力  
**9.54kN**  
 (接合部倍率 1.8)



### 用途

- 土台とたて枠の接合に使用します。

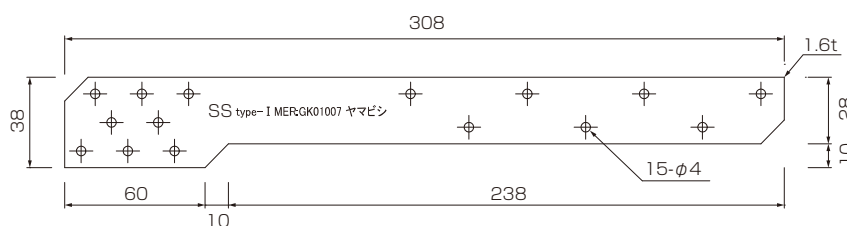
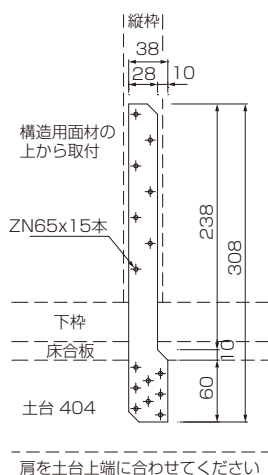
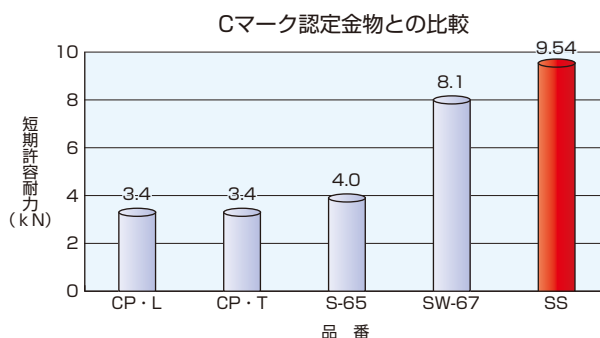
### 特徴

- 金物を土台の上端に合わせる事で金物と防鼠材との干渉を防ぎます。
- 釘穴の密集部は、鉄板を広げる事で釘ピッチを確保しています。
- (一財)ベターリビングで強度試験を行いCマークS-65相当以上の耐力を確認しています。

### 注意

- 屋根葺き材をのせる前に釘打ちしますと、屋根葺き材の重みで膨らみますので、屋根葺き材をのせてから釘打ちしてください。
- 必ず太めくぎ(ZN65×15本)で接合してください。

品名	帯金物
品番	SS
材質	溶融亜鉛-アルミニウム-マグネシウム 合金めっき鋼板
試験機関	(一財)ベターリビング
耐力	短期許容耐力 9.54kN (横架材…ベイツガ、たて枠…SPF)
入数	50ヶ



品名	品番	短期許容耐力(kN)			使用接合具
		D.Fir-L	Hem-Fir	S.P.F	
かど金物	CP・L	4.3	3.8	3.4	太めくぎ ZN65(10本)
	CP・T	4.3	3.8	3.4	太めくぎ ZN65(10本)
帯金物	S-65	5.1	4.6	4.0	太めくぎ ZN65(15本)
	SW-67	10.3	9.3	8.1	太めくぎ ZN65(26本)
	SS	-	-	9.54	太めくぎ ZN65(15本)



S-65 相当以上耐力  
 <(一財)日本建築総合試験所確認済>  
 試験番号: II J-04-0015

# 帯金物

S-56 SF

根太レス工法対応

短期許容耐力  
**5.95kN**  
 (接合部倍率 1.1)



## 用途

- 根太レス工法の土台とたて枠の接合に使用します。

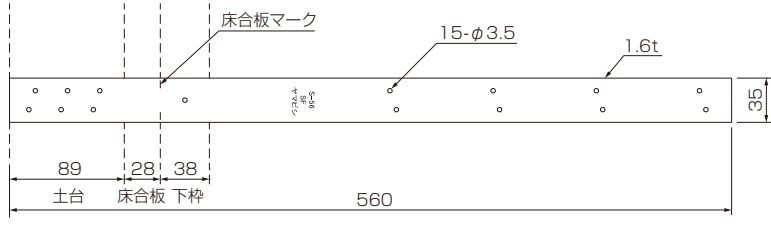
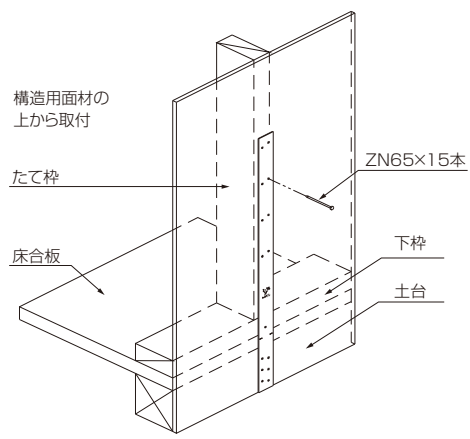
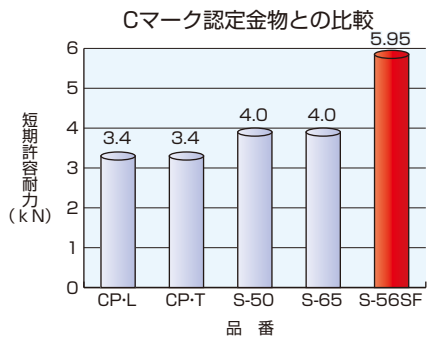
## 特徴

- 床合板の位置に簡単に合わせられる様、合板位置マークを付けています。
- (一財)日本建築総合試験所で強度試験を行いCマークS-65相当以上の耐力を確認しています。

## 注意

- 屋根葺き材をのせる前に釘打ちしますと、屋根葺き材の重みで膨らみますので、屋根葺き材をのせてから釘打ちしてください。
- 必ず太めくぎ(ZN65×15本)で接合してください。

品名	帯金物
品番	S-56SF
材質	溶融亜鉛めっき鋼板(Z27)
試験機関	(一財)日本建築総合試験所
耐力	短期許容耐力 5.95kN (横架材…Hem-Fir、たて枠…SPF)
入数	50ヶ



品名	品番	短期許容耐力(kN)			使用接合具
		D.Fir-L	Hem-Fir	S.P.F	
かど金物	CP-L	4.3	3.8	3.4	太めくぎ ZN65(10本)
	CP-T	4.3	3.8	3.4	太めくぎ ZN65(10本)
帯金物	S-50	5.1	4.6	4.0	太めくぎ ZN65(12本)
	S-65	5.1	4.6	4.0	太めくぎ ZN65(15本)
	<b>S-56SF</b>	—	—	<b>5.95</b>	<b>太めくぎ ZN65(15本)</b>



# 帯金物

SW-67 相当以上耐力  
 <(一財)日本建築総合試験所確認済>  
 試験番号：II J-04-0040

SW-88 SF

根太レス工法対応

短期許容耐力  
**10.4kN**  
 (接合部倍率 1.9)



## 用途

- 根太レス工法の土台とたて枠の接合に使用します。

## 特徴

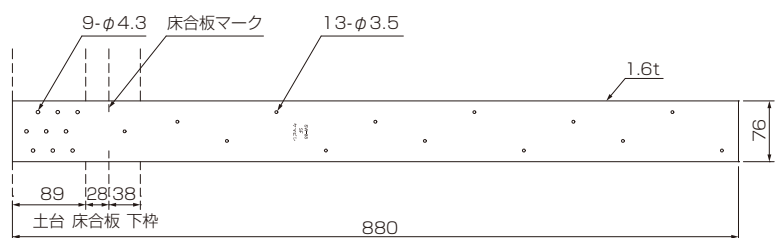
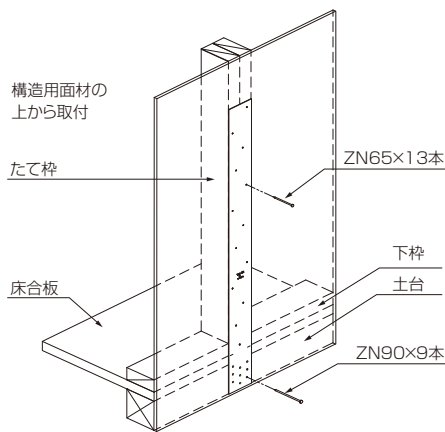
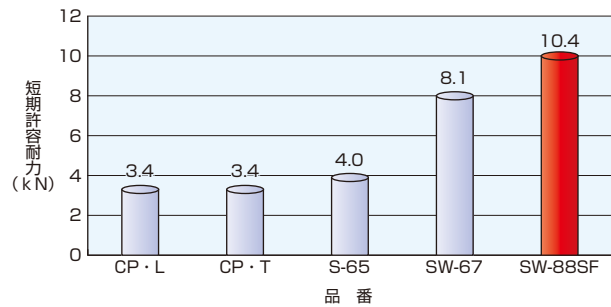
- 床合板の位置に簡単に合わせられる様、合板位置マークを付けています。
- (一財)日本建築総合試験所で強度試験を行いCマークSW-67相当以上の耐力を確認しています。

## 注意

- 屋根葺き材をのせる前に釘打ちしますと、屋根葺き材の重みで膨らみますので、屋根葺き材をのせてから釘打ちしてください。
- 必ず太めくぎ(ZN65×13本・ZN90×9本)で接合してください。

品名	帯金物
品番	SW-88SF
材質	溶融亜鉛めっき鋼板(Z27)
試験機関	(一財)日本建築総合試験所
耐力	短期許容耐力 10.4kN (横架材…Hem-Fir、たて枠…SPF)
入数	20セット
付属品	太めくぎ ZN90…9本

Cマーク認定金物との比較



品名	品番	短期許容耐力(kN)			使用接合具
		D.Fir-L	Hem-Fir	S.P.F	
かど金物	CP・L	4.3	3.8	3.4	太めくぎ ZN65(10本)
	CP・T	4.3	3.8	3.4	太めくぎ ZN65(10本)
帯金物	S-65	5.1	4.6	4.0	太めくぎ ZN65(15本)
	SW-67	10.3	9.3	8.1	太めくぎ ZN65(26本)
	SW-88SF	—	—	10.4	太めくぎ ZN65(13本) 太めくぎ ZN90(9本)



# 帯金物

## LS【ロングストラップ】

S-65 相当以上耐力  
 <(一財)ベターリビング確認済>  
 試験成績書：第 013410-1 号

短期許容耐力  
**9.53kN**  
 (接合部倍率 1.7)



### 用途

- 上下階の壁枠組の接合に使用します。

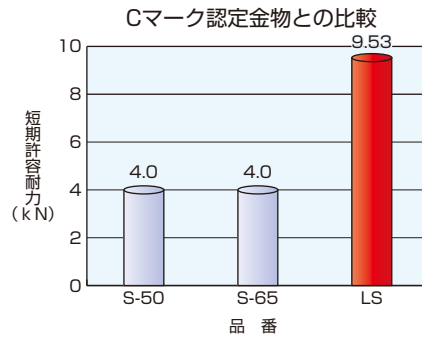
### 特徴

- 床合板の位置に簡単に合わせられる様、合板位置マークを付けています。
- (一財)ベターリビングで強度試験を行いCマークS-65相当以上の耐力を確認しています。

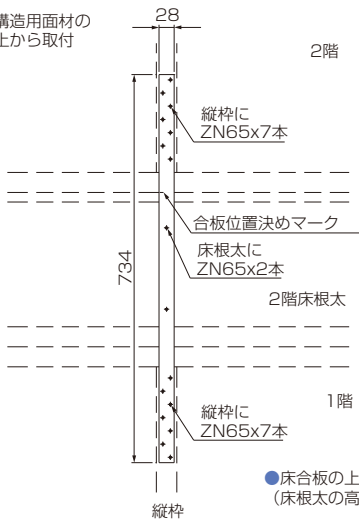
### 注意

- 屋根葺き材をのせる前に釘打ちしますと、屋根葺き材の重みで膨らみますので、屋根葺き材をのせてから釘打ちしてください。
- 必ず太めくぎ(ZN65×16本)で接合してください。

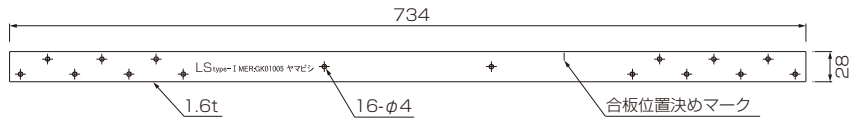
品名	帯金物
品番	LS
材質	溶融亜鉛-アルミニウム-マグネシウム合金めっき鋼板
試験機関	(一財)ベターリビング
耐力	短期許容耐力 9.53kN (たて枠…SPF)
入数	50ヶ



構造用面材の上から取付



● 床合板の上端に位置決めマークを合わせる  
 (床根太の高さは235mmとする)



品名	品番	短期許容耐力(kN)			使用接合具
		D.Fir-L	Hem-Fir	S.P.F	
帯金物	S-50	5.1	4.6	4.0	太めくぎ ZN65(12本)
	S-65	5.1	4.6	4.0	太めくぎ ZN65(15本)
	LS	—	—	9.53	太めくぎ ZN65(16本)

# 帯金物

<(一財)ベターリビング確認済>  
試験成績書：第 09-1570 号-1

LSI-A

短期許容耐力  
**14.2kN**  
(接合部倍率 2.6)



**床根太高さ=302 mm対応**  
床根太高さ=356 mm仕様「LSI-B」  
もご用意しておりますので、お気軽  
にお問合せください。

品名	帯金物
品番	LSI-A
材質	溶融亜鉛-アルミニウム-マグネシウム 合金めっき鋼板
試験機関	(一財)ベターリビング
耐力	短期許容耐力 14.2kN (たて枠…SPF)
入数	30ヶ

## 用途

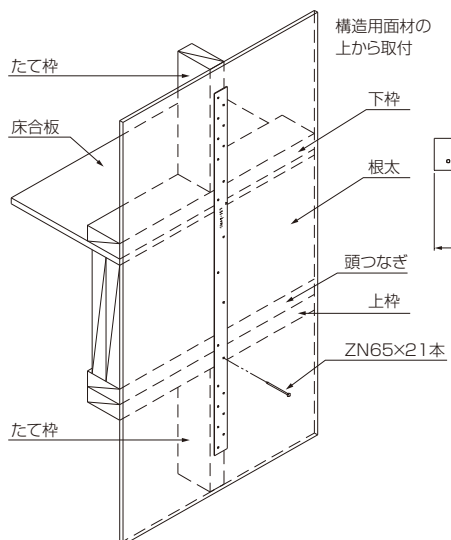
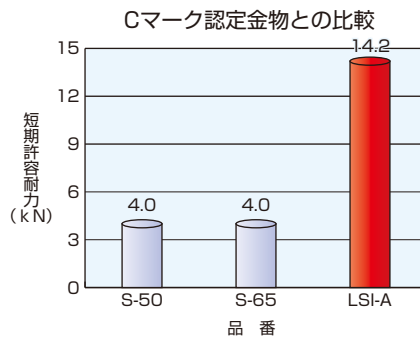
- 上下階の壁枠組の接合に使用します。

## 特徴

- 床根太高さ=302mmに対応した形状になっています。
- 床合板の位置に簡単に合わせられる様、合板位置マークを付けています。
- (一財)ベターリビングで強度試験を行いCマークS-65相当以上の耐力を確認しています。

## 注意

- 屋根葺き材をのせる前に釘打ちしますと、屋根葺き材の重みで膨らみますので、屋根葺き材をのせてから釘打ちしてください。
- 必ず太めくぎ(ZN65×21本)で接合してください。



品名	品番	短期許容耐力(kN)			使用接合具
		D.Fir-L	Hem-Fir	S.P.F	
帯金物	S-50	5.1	4.6	4.0	太めくぎ ZN65(12本)
	S-65	5.1	4.6	4.0	太めくぎ ZN65(15本)
	LSI-A	—	—	14.2	太めくぎ ZN65(21本)



「MD-GT」「MD-GT-R」は日本木質トラス協議会推奨品です。

# ガータートラス受け金物

MD-GT MD-GT-G MD-GT-R MD-GT-2G



長期許容耐力(250年相当)

MD-GT 4.53kN  
MD-GT-R 5.75kN  
(一財)日本建築総合試験所確認済

MD-GT-G 4.65kN  
MD-GT-2G 8.2kN  
社内確認試験済



## 用途

- トラスとガータートラスの接合に使用します。
- たるき・天井根太とガータートラスの接合に使用します。

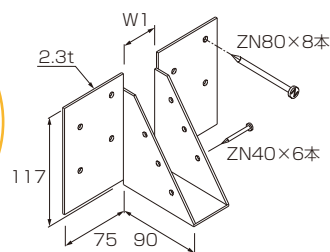
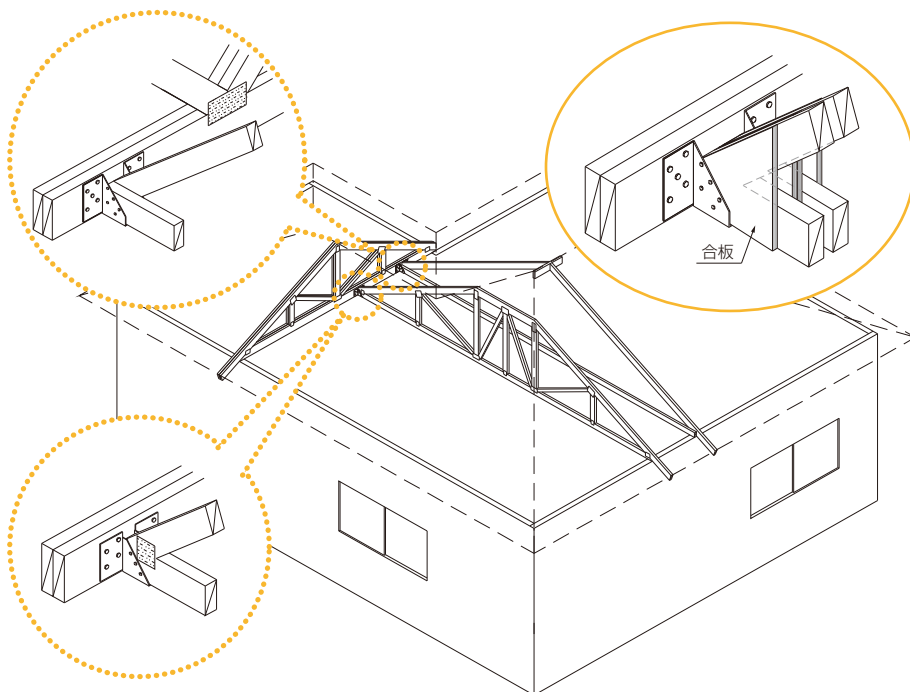
## 特徴

- ZN80で接合する事で、従来品より耐力が向上しました。
- 強度試験を行い耐力を確認しています。

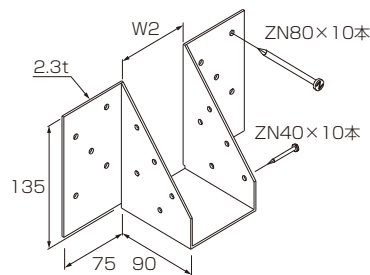
## 注意

- 受け材には必ず付属の太めくぎ(ZN80)で接合してください。

品名	ガータートラス受け金物	
品番	MD-GT	MD-GT-G
	MD-GT-R	MD-GT-2G
材質	溶融亜鉛めっき鋼板(Z27)	
入数	各20セット	
付属品	MD-GT	ZN80…8本
	MD-GT-G	ZN80…8本
	MD-GT-R	ZN80…10本
	MD-GT-2G	ZN80…10本



MD-GT MD-GT-G



MD-GT-R MD-GT-2G

品名	品番	仕様	内幅(mm)	用途	長期許容耐力*1(kN)	使用接合具	試験機関等
ガータートラス受け金物	MD-GT	シングル	W1=40	ネイルプレートトラス	4.53*2	太めくぎ ZN40(6本)	日総試*3
	MD-GT-G		W1=64	合板ガセットトラス	4.65*2	太めくぎ ZN80(8本)	社内確認
	MD-GT-R	ダブル	W2=80	ネイルプレートトラス たるき+天井根太	5.75*2	太めくぎ ZN40(10本)	日総試*3
	MD-GT-2G		W2=128	合板ガセットトラス	8.2*2	太めくぎ ZN80(10本)	社内確認

\*1 250年相当 \*2 トラス、相手材…SPF \*3 日総試=一般財団法人日本建築総合試験所

# 根太受け金物

TH-204・206 THI-204・206 JH-T204・206



## 用途

- 吊天井根太と端根太の接合に使用します。

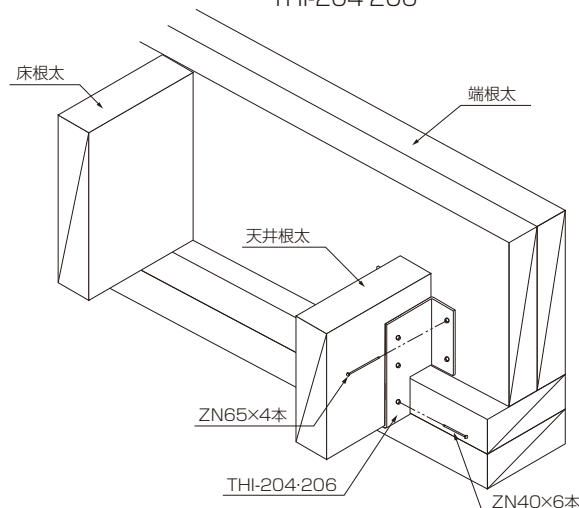
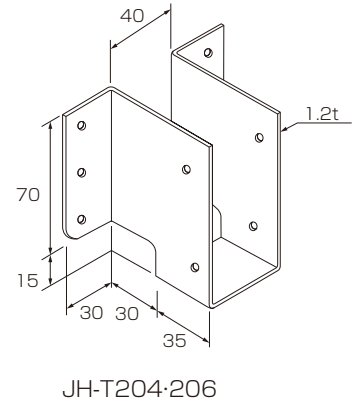
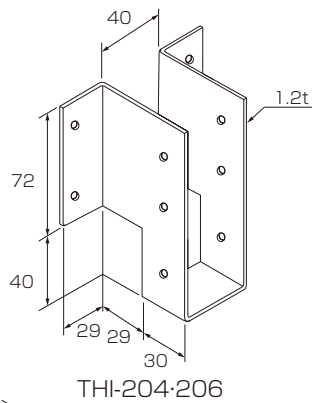
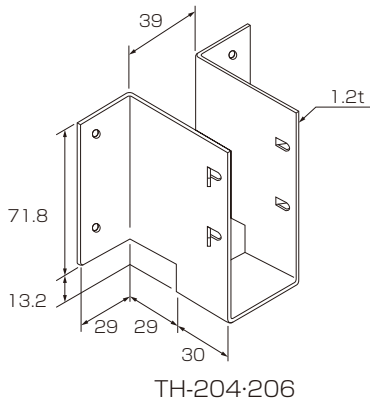
## 特徴

- 床根太に天井材を直接貼ることなく、施工出来ます。

## 注意

- 必ず太めくぎ(ZN40,65)で接合してください。

品名	根太受け金物
品番	TH-204・206 THI-204・206 JH-T204・206
材質	溶融亜鉛めっき鋼板(Z27)
入数	TH-204・206…100ヶ THI-204・206…100ヶ JH-T204・206…100ヶ





# 【耐火】根太受け金物

THF-204・206 THF-406



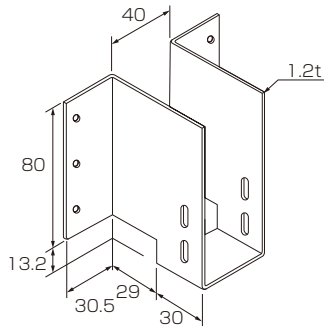
## 用途

- 耐火仕様の天井根太と転び止めの接合に使用します。  
(認定番号:FPO60FL-0113)

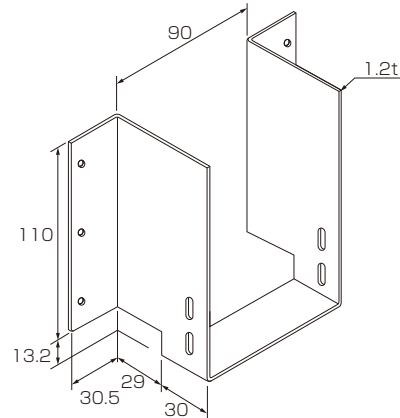
## 注意

- 必ず太めくぎ(ZN40×4本・ZN65×6本)で接合してください。

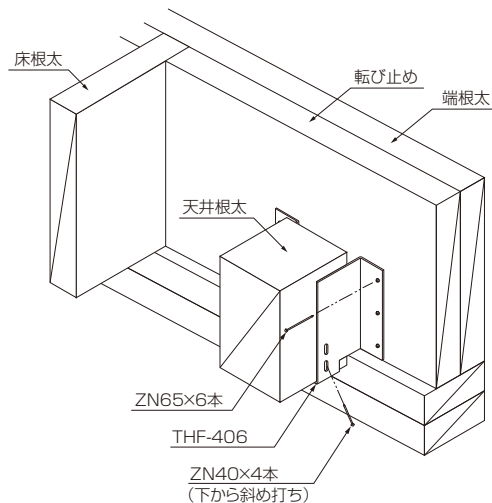
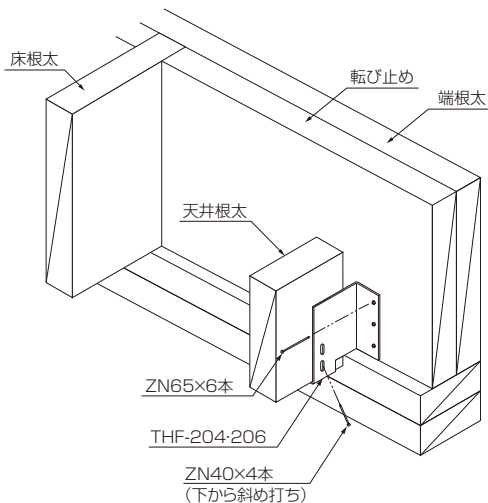
品名	根太受け金物
品番	THF-204・206 THF-406
材質	溶融亜鉛めっき鋼板(Z27)
入数	THF-204・206…100ヶ THF-406…50ヶ



THF-204・206

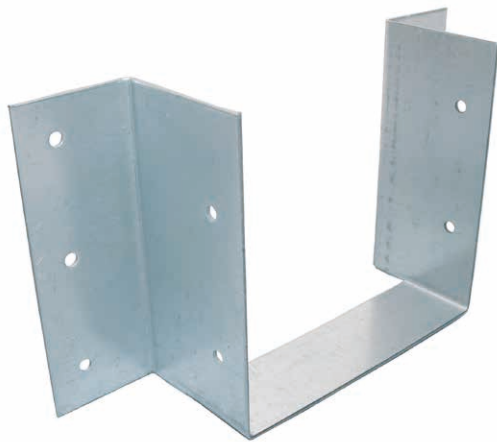


THF-406



## 大引受け金物

SOH-404

<(一財)日本建築総合試験所確認済>  
試験番号: IIJ-07-78(3)

長期許容耐力  
2.35kN  
(250年相当)



品名	大引受け金物
品番	SOH-404
材質	溶融亜鉛めっき鋼板(Z27)
試験機関	(一財)日本建築総合試験所
耐力	長期許容耐力(250年相当) 2.35kN (大引、土台…ベイツガ)
入数	100ヶ

## 用途

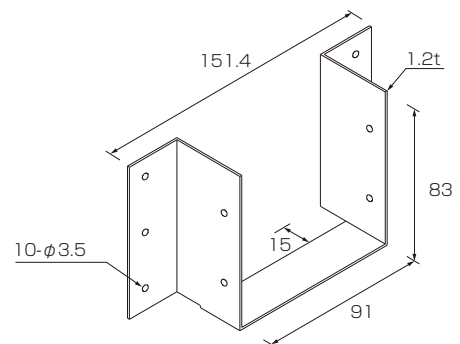
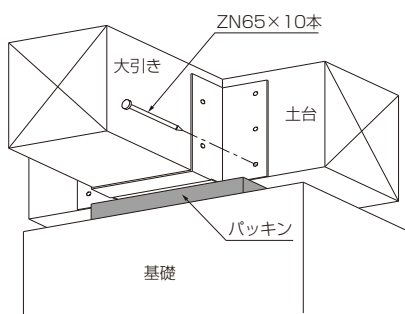
- 404の大引き材を金物で受ける時に使用します。

## 特徴

- 金物の底面がパッキンにのらないように底面を15mm切り欠いています。
- 金物と土台の下端部を合わせるだけで、高さの位置決めを容易に行えます。
- (一財)日本建築総合試験所で強度試験を行い耐力を確認しています。

## 注意

- 必ず太めくぎ(ZN65×10本)で接合してください。



## 大引受け金物

TKH-404



## 用途

- 404の大引き材を金物で受ける時に使用します。

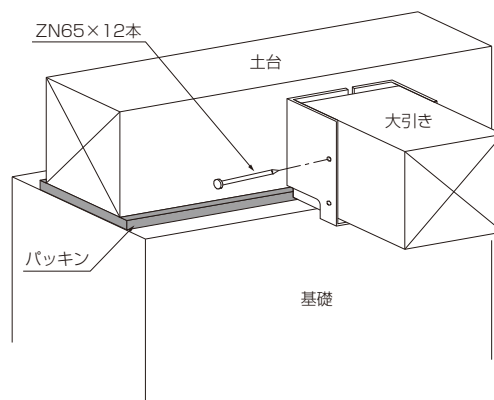
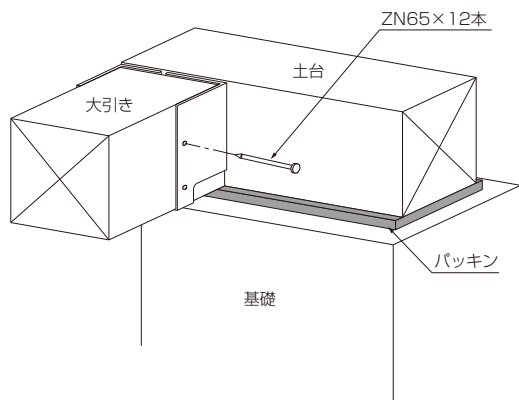
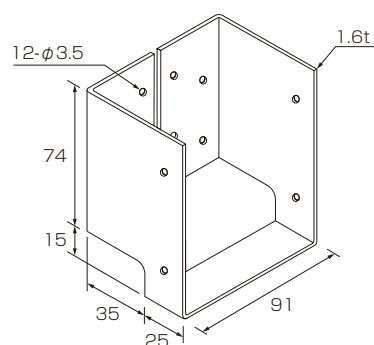
## 特徴

- 内側に曲がっているので、土台端部への施工が可能です。
- 土台上端部から大引き材を15mmまで下げて施工可能です。

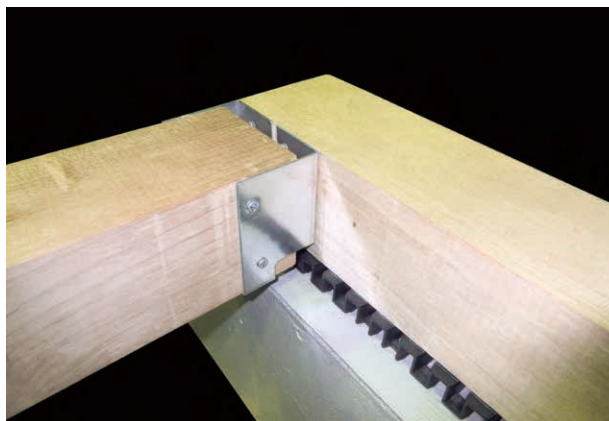
## 注意

- 必ず太めくぎ(ZN65×12本)で接合してください。

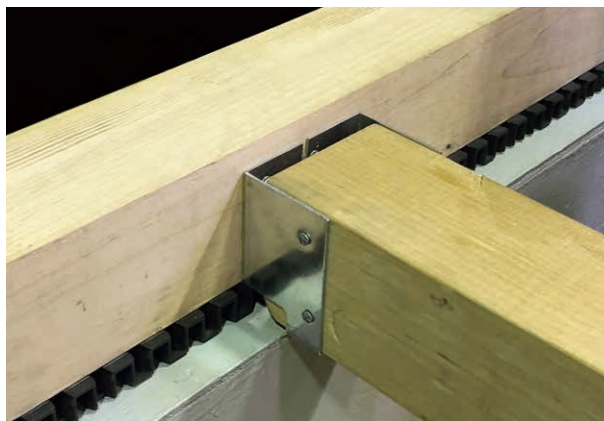
品名	大引受け金物
品番	TKH-404
材質	溶融亜鉛めっき鋼板(Z27)
入数	60ヶ



- 土台端部への取り付け例



- 大引き材を15mm下げた取り付け例



# ホールダウン金物

HD-B25 相当以上耐力  
 <兵庫県立農林水産技術総合センター確認済>  
 農技(森)1054号-2

LD-25Y

短期許容耐力  
**26.8kN**  
 (接合部倍率 5.0)



## 用途

- 基礎とたて枠の緊結に使用します。
- 上下階のたて枠の緊結に使用します。

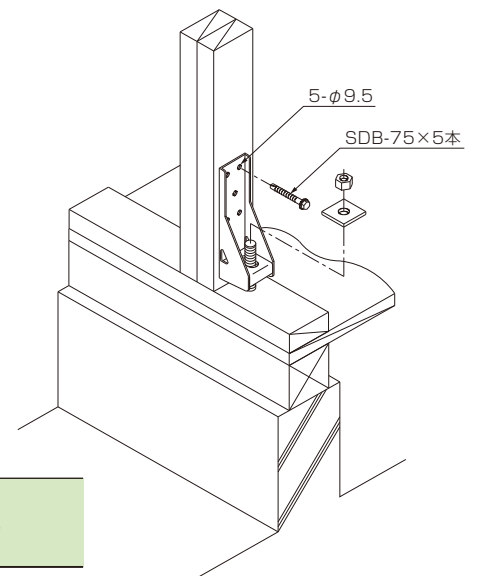
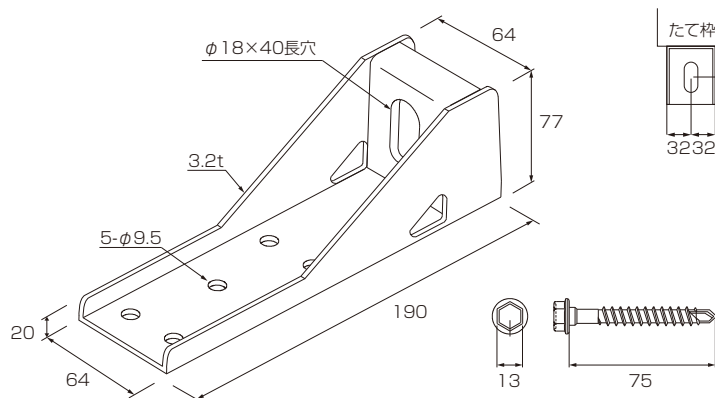
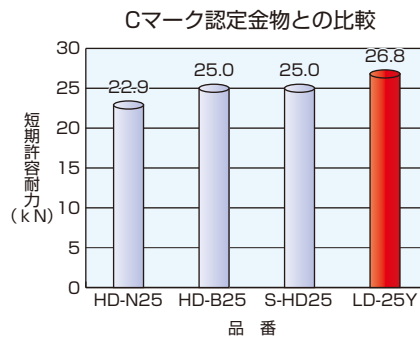
## 特徴

- たて枠に直接ドリルビスで施工可能。下穴不要で施工性がアップ。
- ホールダウンボルトの穴が長穴になっており、芯ズレに対応。
- 兵庫県立農林水産技術総合センターで強度試験を行いCマークHD-N25・HD-B25・S-HD25相当以上の耐力を確認しています。

## 注意

- 必ず付属のLDドリルビス(SDB-75×5本)で接合してください。  
 <ビットは対辺13mm(M8用)>

品名	ホールダウン金物
品番	LD-25Y
材質	SS400
表面処理	溶融亜鉛メッキ
試験機関	兵庫県立農林水産技術総合センター
耐力	短期許容耐力 26.8kN (たて枠…SPF2枚)
入数	10セット
付属品	角座金…1枚 LDドリルビス SDB-75…5本



品名	品番	短期許容耐力 (kN)			使用接合具
		D.Fir-L	Hem-Fir	S.P.F	
ホールダウン金物	HD-N25	29.4	26.6	22.9	太めくぎ ZN90(26本)
	HD-B25	28.4	26.0	25.0	六角ボルト M12(5本) またはラグスクリュー LS12(5本)
	S-HD25	28.4	26.0	25.0	六角ボルト M12(5本) またはラグスクリュー LS12(5本)
	LD-25Y	-	-	26.8	LDドリルビス SDB-75(5本)

<ハウスプラス確認検査(株)確認済>  
受付番号：HP13-KT079

# ホールダウン金物

LD-40Y

短期許容耐力  
**42.1kN**  
(接合部倍率 7.9)



## 用途

- 基礎とたて枠の緊結に使用します。
- 上下階のたて枠の緊結に使用します。

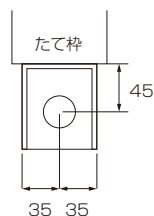
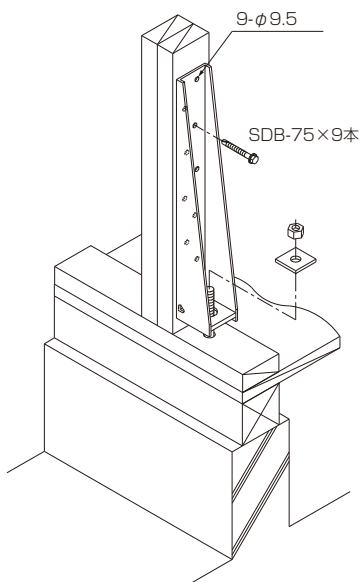
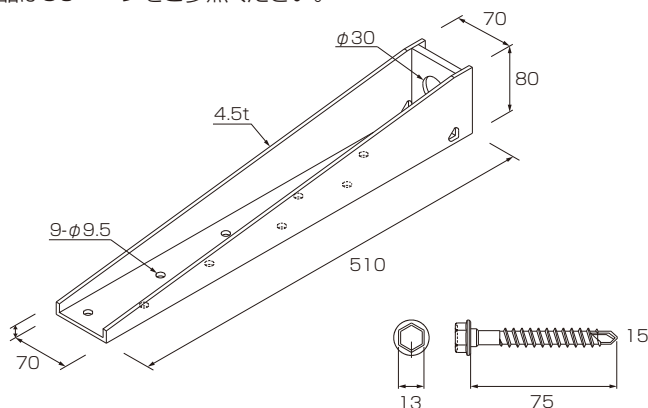
## 特徴

- たて枠に直接ドリルビスで施工可能。下穴不要で施工性がアップ。
- 通常のホールダウン金物では対応出来ない高い耐力を必要とする箇所の緊結に使用出来ます。
- ハウスプラス確認検査(株)で強度試験を行い耐力を確認しています。

## 注意

- 必ず付属のLDドリルビス(SDB-75×9本)で接合してください。  
<ビットは対辺13mm(M8用)>
  - アンカーボルトは「JLアンカーボルト D16-660」【別売品】をご使用ください。
  - 上下階緊結ボルトは「両ネジボルトSNR16」【別売品】をご使用ください。
  - 横架材とたて枠との緊結は「座金付ボルトSNR16WE」【別売品】をご使用ください。
- ※別売品は30ページをご参照ください。

品名	ホールダウン金物
品番	LD-40Y
材質	SS400
表面処理	溶融亜鉛メッキ
試験機関	ハウスプラス確認検査(株)
耐力	短期許容耐力 42.1kN (たて枠…SPF2枚)
入数	1セット
付属品	角座金…1枚 LDドリルビス SDB-75…9本

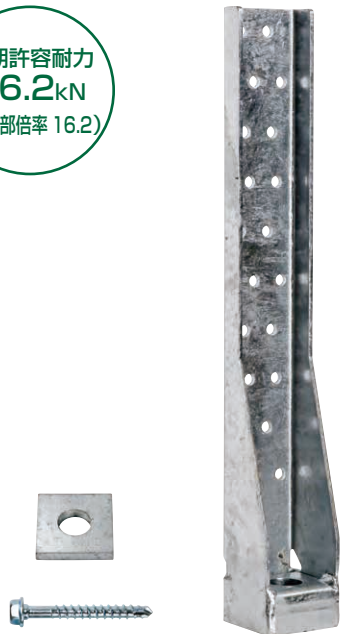


# ホールダウン金物

<ハウスプラス確認検査(株)確認済>  
受付番号：HP13-KT078

LD-85Y

短期許容耐力  
**86.2kN**  
(接合部倍率 16.2)



品名	ホールダウン金物
品番	LD-85Y
材質	SS400
表面処理	溶融亜鉛メッキ
試験機関	ハウスプラス確認検査(株)
耐力	短期許容耐力 86.2kN (たて枠…ロジポール/バイン集成材E120-F330 404材)
入数	1セット
付属品	角座金…1枚 LDドリルビス SDB-75…20本

## 用途

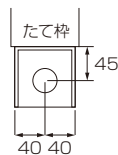
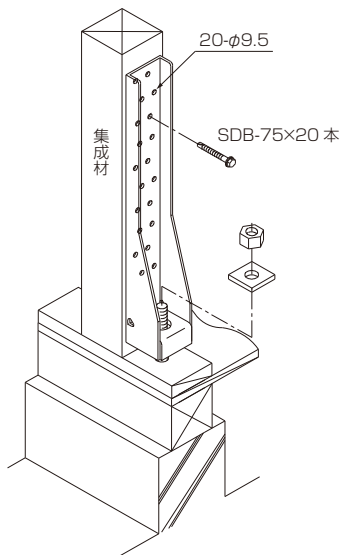
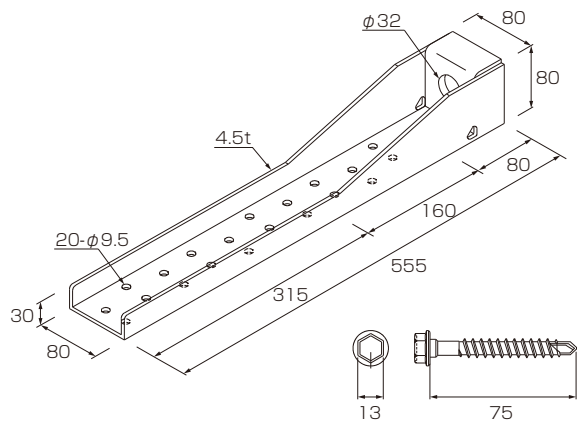
- 基礎とたて枠の緊結に使用します。
- 上下階のたて枠の緊結に使用します。

## 特徴

- たて枠に直接ドリルビスで施工可能。下穴不要で施工性がアップ。
- 通常のホールダウン金物では対応出来ない高い耐力を必要とする箇所の緊結に使用出来ます。
- ハウスプラス確認検査(株)で強度試験を行い耐力を確認しています。

## 注意

- 必ず付属のLDドリルビス(SDB-75×20本)で接合してください。  
<ビットは対辺13mm(M8用)>
  - アンカーボルトは「JLアンカーボルト D22-850」【別売品】をご使用ください。
  - 上下階緊結ボルトは「両ネジボルトSNR22」【別売品】をご使用ください。
- ※別売品は30ページをご参照ください。



## ホールダウン金物

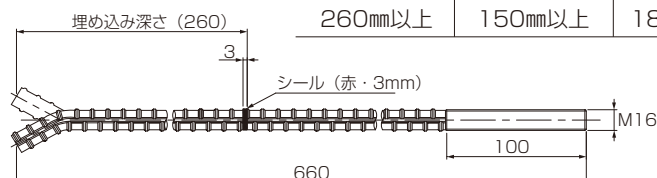
LD-40Y LD-85Y

## 【LD-40Y用 別売品】

品名	JLアンカーボルト
品番	D16-660
材質	SD345
表面処理	クロメートメッキ
評定機関	(一財)日本建築センター
耐力	短期許容耐力 54kN
入数	1セット
付属品	六角ナット…1ヶ

## 使用条件

埋め込み深さ	基礎幅	コンクリート強度
260mm以上	150mm以上	18N/mm <sup>2</sup> 以上



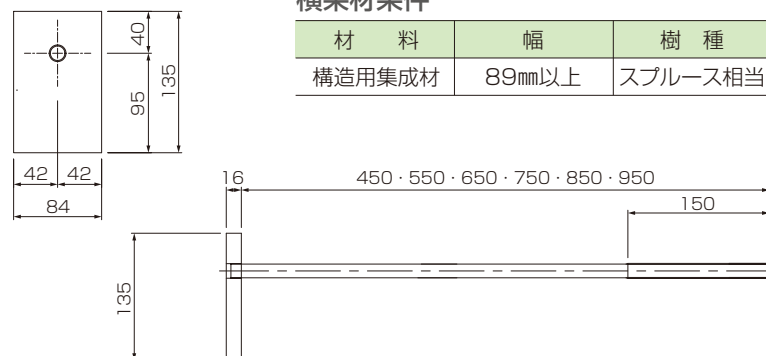
品名	両ネジボルト
品番	SNR16-650 SNR16-750
材質	SNR-490B
表面処理	クロメートメッキ
入数	1セット
付属品	六角ナット…2ヶ



品名	偏芯座金付ボルト
品番	SNR16WE-450 SNR16WE-550 SNR16WE-650 SNR16WE-750 SNR16WE-850 SNR16WE-950
材質	SNR490B
表面処理	クロメートメッキ
耐力	短期許容耐力 45.3kN
入数	1セット
付属品	六角ナット…1ヶ

## 横架材条件

材料	幅	樹種
構造用集成材	89mm以上	スプルース相当

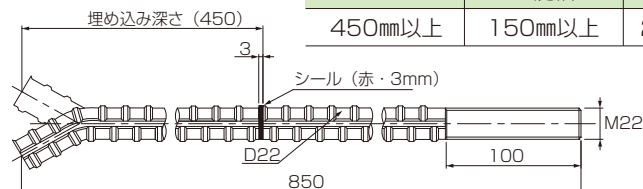


## 【LD-85Y用 別売品】

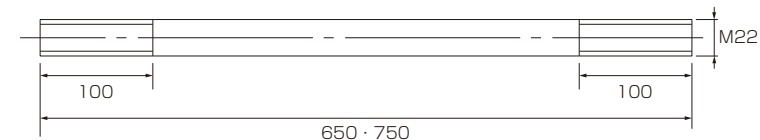
品名	JLアンカーボルト
品番	D22-850
材質	SD345
表面処理	クロメートメッキ
評定機関	(一財)日本建築センター
耐力	短期許容耐力 91kN
入数	1セット
付属品	六角ナット…1ヶ

## 使用条件

埋め込み深さ	基礎幅	コンクリート強度
450mm以上	150mm以上	21N/mm <sup>2</sup> 以上



品名	両ネジボルト
品番	SNR22-650 SNR22-750
材質	SNR-490B
表面処理	クロメートメッキ
入数	1セット
付属品	六角ナット…2ヶ



## ホールダウン金物

<ハウスプラス確認検査(株)確認済>  
受付番号：HP20-KT062<ハウスプラス確認検査(株)確認済>  
受付番号：HP21-KT010

LD-85(120)Y

606 集成材  
短期許容耐力  
**129.6kN**  
(接合部倍率 24.4)3-206  
短期許容耐力  
**94.6kN**  
(接合部倍率 17.8)

品名	ホールダウン金物
品番	LD-85(120)Y
材質	SS400
表面処理	溶融亜鉛メッキ
試験機関	ハウスプラス確認検査(株)
耐力	短期許容耐力 129.6kN (たて枠…SPF集成材E120-F375 606材)
	短期許容耐力 94.6kN (たて枠…SPF(206)3枚)
入数	1セット
付属品	角座金…1枚 LDドリルビス SDB-120…20本

## 用途

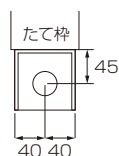
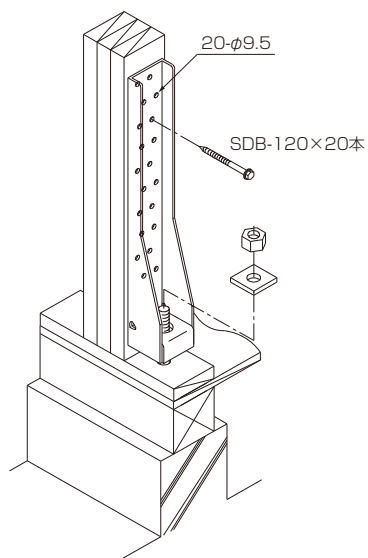
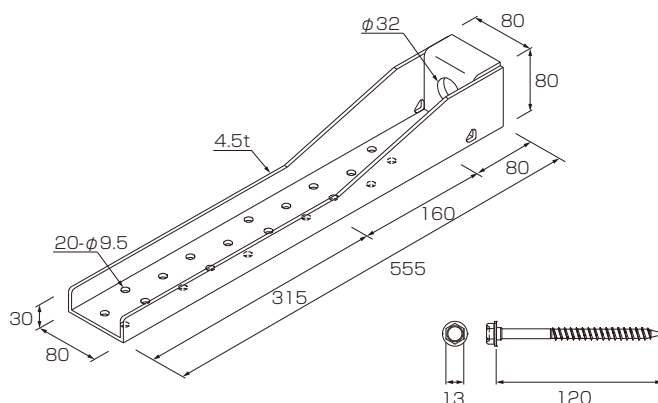
- 基礎とたて枠の緊結に使用します。
- 上下階のたて枠の緊結に使用します。

## 特徴

- たて枠に直接ドリルビスで施工可能。下穴不要で施工性がアップ。
- 通常のホールダウン金物では対応出来ない高い耐力を必要とする箇所の緊結に使用出来ます。
- ハウスプラス確認検査(株)で強度試験を行い耐力を確認しています。

## 注意

- 必ず付属のLDドリルビス(SDB-120×20本)で接合してください。  
<ビットは対辺13mm(M8用)>
- アンカーボルトは「JLアンカーボルト D29-1000」【別売品】をご使用ください。
- 上下階緊結ボルトは「両ネジボルトSNR27」【別売品】をご使用ください。





## ホールダウン金物

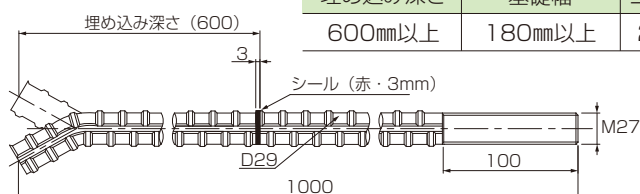
LD-85(120)Y

## 【LD-85(120)Y用 別売品】

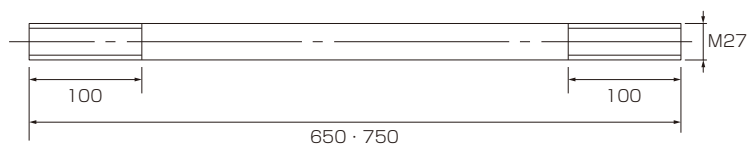
品名	JLアンカーボルト
品番	D29-1000
材質	SD345
表面処理	クロメートメッキ
評定機関	(一財)日本建築センター
耐力	短期許容耐力 129.6kN
入数	1セット
付属品	六角ナット…1ヶ

## 使用条件

埋め込み深さ	基礎幅	コンクリート強度
600mm以上	180mm以上	21N/mm <sup>2</sup> 以上



品名	両ネジボルト
品番	SNR27-650 SNR27-750
材質	SNR-490B
表面処理	クロメートメッキ
入数	1セット
付属品	六角ナット…2ヶ

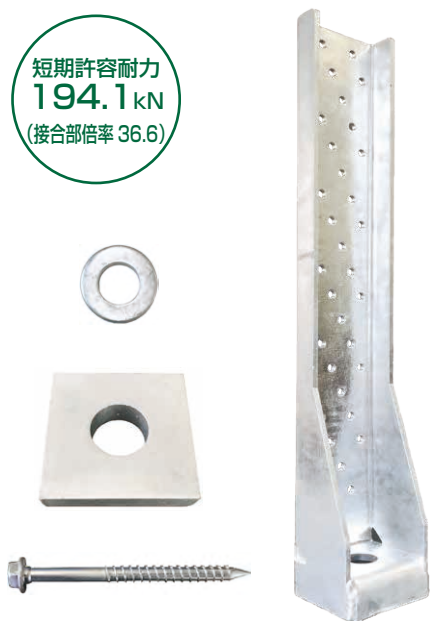


# ホールダウン金物

<ハウスプラス確認検査(株)確認済>  
受付番号：HP18-KT083

LD-190Y

短期許容耐力  
**194.1kN**  
(接合部倍率 36.6)



## 用途

- 基礎とたて枠の緊結に使用します。
- 上下階のたて枠の緊結に使用します。

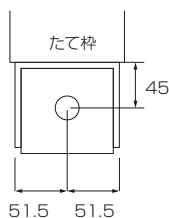
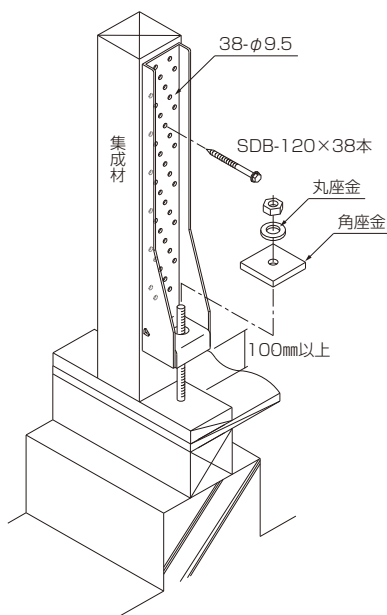
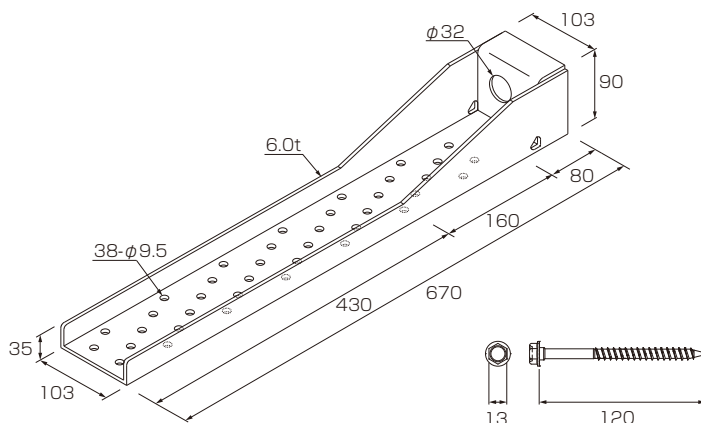
## 特徴

- たて枠に直接ドリルビスで施工可能。下穴不要で施工性がアップ。
- 通常のホールダウン金物では対応出来ない高い耐力を必要とする箇所の緊結に使用出来ます。
- ハウスプラス確認検査(株)で強度試験を行い耐力を確認しています。

## 注意

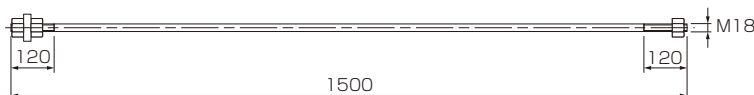
- 必ず付属のLDドリルビス(SDB-120×38本)で接合してください。  
<ビットは対辺13mm(M8用)>
- アンカーボルトは「PC φ17-1500」【別売品】をご使用ください。
- 上下階緊結ボルトは「PC φ17-750」【別売品】をご使用ください。
- 下枠上端から金物下端までの距離は100mm以上確保してください。

品名	ホールダウン金物
品番	LD-190Y
材質	SS400
表面処理	溶融亜鉛メッキ
試験機関	ハウスプラス確認検査(株)
耐力	短期許容耐力 194.1kN (たて枠…SPF集成材E120-F375 606材)
入数	1セット
付属品	丸座金…1枚 角座金…1枚 LDドリルビス SDB-120…38本



【別売品】

品名	JLアンカーボルト(M18×120/120)	使用条件	埋め込み深さ	基礎幅	コンクリート強度
品番	PC φ17-1500		540mm以上	260mm以上	24N/mm <sup>2</sup> 以上
材質	PC鋼棒 C種1号				
表面処理	三価クロメート				
耐力	短期耐力 194.1kN				
入数	1セット				
付属品	六角ナット…3ヶ 定着板…1枚				



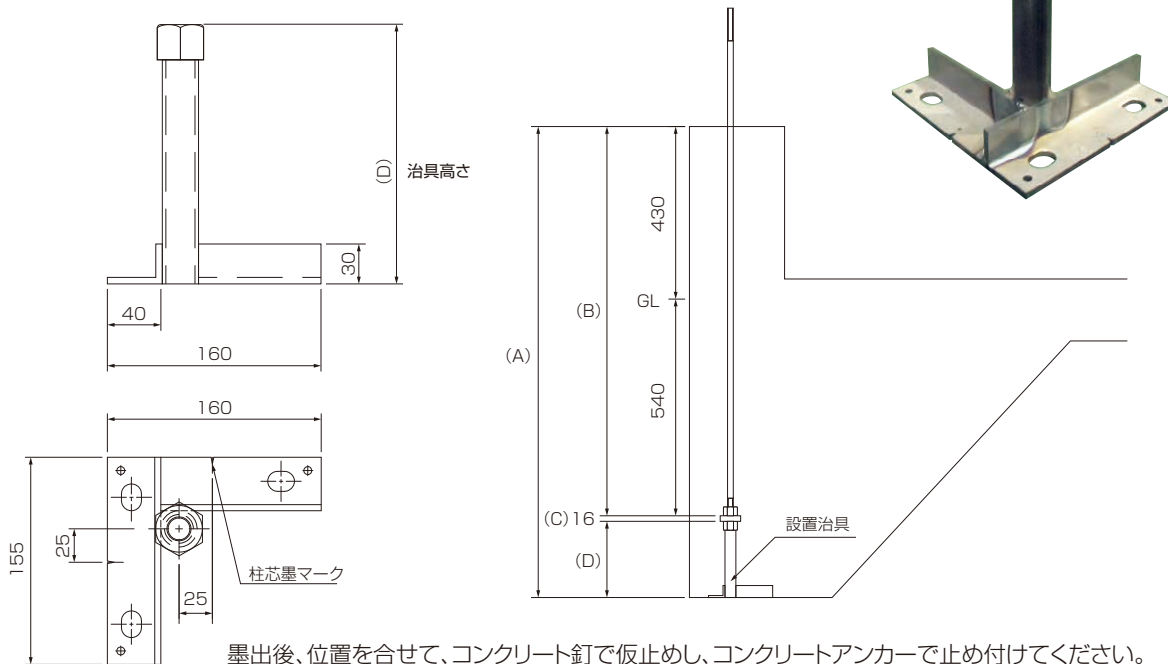
※基礎高さに応じて、特注長さにも対応致します。

品名	アンカーボルト設置治具
----	-------------

ご注文時は、設置治具の高さをご指定ください。

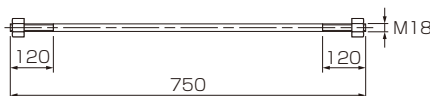
＜計算方法＞

「基礎高さ」(A) - 「基礎天端～定着板天端」(B) - 「定着板厚16mm」(C) = 治具高さ(D)  
 (治具高さ=120mm以上)



墨出後、位置を合せて、コンクリート釘で仮止めし、コンクリートアンカーで止め付けてください。

品名	両ネジボルト(M18×120/120)	使用条件	埋め込み深さ	基礎幅	コンクリート強度
品番	PC φ17-750		540mm以上	260mm以上	24N/mm <sup>2</sup> 以上
材質	PC鋼棒 C種1号				
表面処理	三価クロメート				
入数	1セット				
付属品	六角ナット…2ヶ				



## ホールダウン金物

<(一財)日本建築総合試験所確認済>  
試験番号：IIJ-01-68(1)

YHDB-50kN

短期許容耐力  
**58.4kN**  
(接合部倍率 11.0)

品名	ホールダウン金物
品番	YHDB-50kN
材質	SPHC
表面処理	溶融亜鉛メッキ
試験機関	(一財)日本建築総合試験所
耐力	短期許容耐力 58.4kN (たて枠…SPF3枚)
入数	1セット
付属品	アンカー用角座金…1枚 柱用角座金…6枚

## 用途

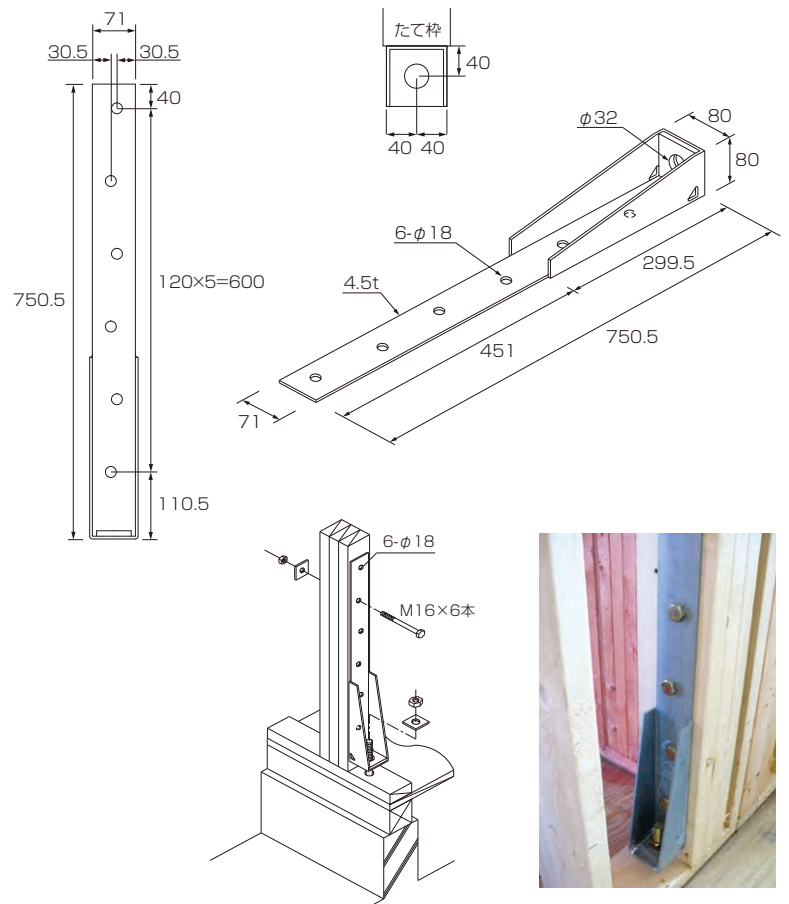
- 基礎とたて枠の緊結に使用します。
- 上下階のたて枠の緊結に使用します。

## 特徴

- 通常のホールダウン金物では対応出来ない高い耐力を必要とする箇所の緊結に使用出来ます。
- (一財)日本建築総合試験所で強度試験を行い耐力を確認しています。

## 注意

- たて枠への緊結は六角ボルト【M16】を使用してください。
- アンカーボルトは「JLアンカーボルト D19-670」【別売品】をご使用ください。
- 納期は事前にご確認ください。

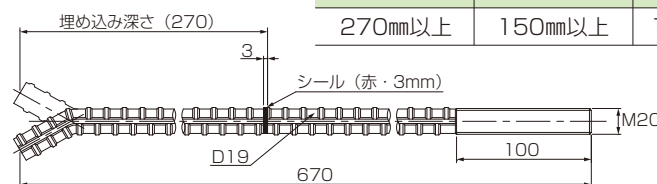


## 【別売品】

品名	JLアンカーボルト
品番	D19-670
材質	SD345
表面処理	クロメートメッキ
評定機関	(一財)日本建築センター
耐力	短期許容耐力 58.4kN
入数	1セット
付属品	六角ナット…1ヶ

## 使用条件

埋め込み深さ	基礎幅	コンクリート強度
270mm以上	150mm以上	18N/mm <sup>2</sup> 以上



<(一財)日本建築総合試験所確認済>  
試験番号：IIJ-01-68(2)

# ホールダウン金物

YHDB-100kN

短期許容耐力  
**129kN**  
(接合部倍率 24.3)



## 用途

- 基礎とたて枠の緊結に使用します。
- 上下階のたて枠の緊結に使用します。

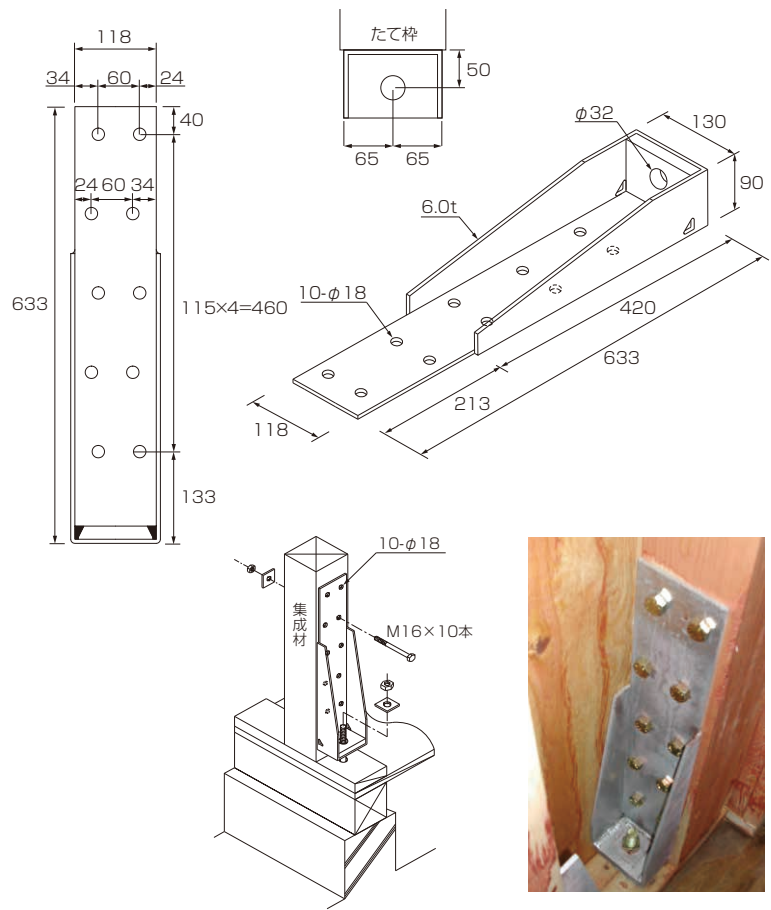
## 特徴

- 通常のホールダウン金物では対応出来ない高い耐力を必要とする箇所の緊結に使用出来ます。
- (一財)日本建築総合試験所で強度試験を行い耐力を確認しています。

## 注意

- たて枠への緊結は六角ボルト【M16】を使用してください。
- アンカーボルトは「JLアンカーボルト D29-1000」【別売品】をご使用ください。
- 納期は事前にご確認ください。

品名	ホールダウン金物
品番	YHDB-100kN
材質	SPHC
表面処理	溶融亜鉛メッキ
試験機関	(一財)日本建築総合試験所
耐力	短期許容耐力 129kN (たて枠…ベイマツ集成材E120-F330 606材)
入数	1セット
付属品	アンカー用角座金…1枚 柱用角座金…10枚

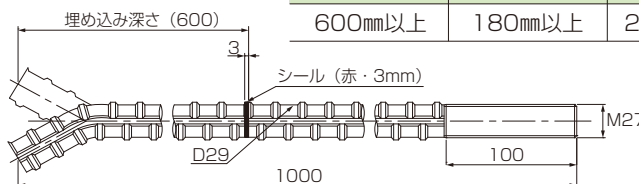


## 【別売品】

品名	JLアンカーボルト
品番	D29-1000
材質	SD345
表面処理	クロメートメッキ
評定機関	(一財)日本建築センター
耐力	短期許容耐力 129kN
入数	1セット
付属品	六角ナット…1ヶ

## 使用条件

埋め込み深さ	基礎幅	コンクリート強度
600mm以上	180mm以上	21N/mm <sup>2</sup> 以上



# あおり止め金物

TS 相当以上耐力  
 <(一財)ペタリービング確認済>  
 試験成績書：第 013530-3 号

YS

短期許容耐力  
**3.75kN**  
 (接合部倍率0.7)



## 用途

- たるき又はトラスと上枠・頭つなぎの接合に使用します。

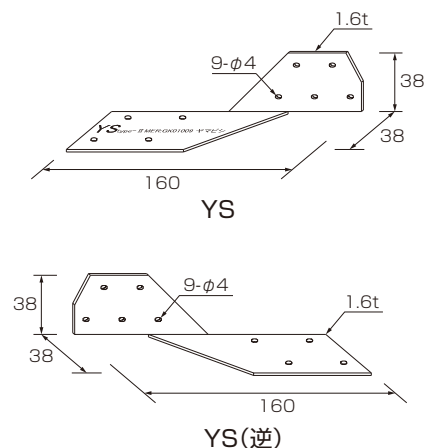
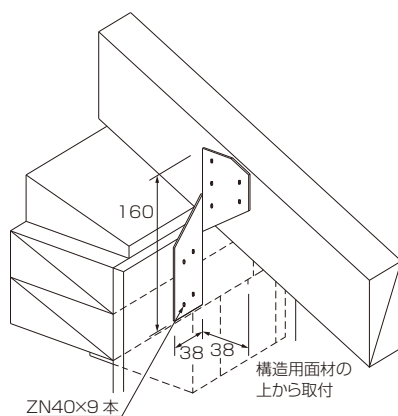
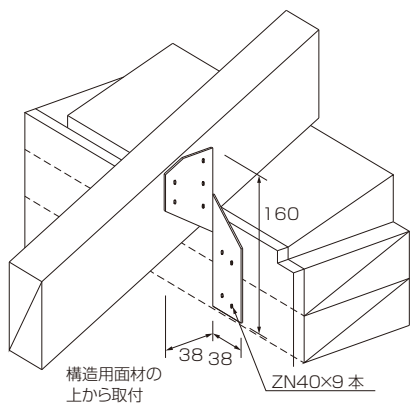
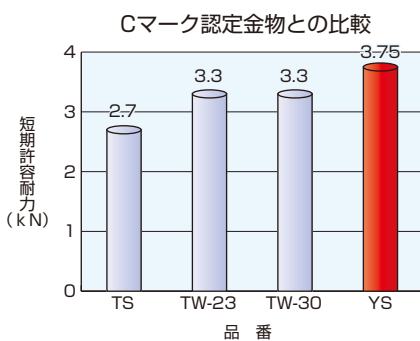
## 特徴

- 上部を斜めにカットした事で、たるきよりはみ出す作業性がアップ。
- 逆曲げタイプも設定しているので、通常では取りつかない箇所にも対応出来ます。
- (一財)ペタリービングで強度試験を行いCマークTS相当以上の耐力を確認しています。

## 注意

- 壁枠組への釘打ちは構造用面材を介して行ってください。
- 必ず太めくぎ(ZN40×9本)で接合してください。

品名	あおり止め金物
品番	YS YS(逆)
材質	溶融亜鉛-アルミニウム-マグネシウム 合金めっき鋼板
試験機関	(一財)ペタリービング
耐力	短期許容耐力 3.75kN (たるき、枠材…SPF)
入数	YS…100ヶ YS(逆)…100ヶ



- 逆曲げの取り付け例

品名	品番	短期許容耐力 (kN)			使用接合具
		D.Fir-L	Hem-Fir	S.P.F	
あおり止め金物	TS	3.4	3.1	2.7	太めくぎ ZN40(8本)
	TW-23	4.3	3.8	3.3	太めくぎ ZN40(10本)
	TW-30	4.3	3.8	3.3	太めくぎ ZN40(10本)
	YS	—	—	3.75	太めくぎ ZN40(9本)

TS 相当以上耐力  
 <(一財)ベターリビング確認済>  
 試験成績書：第 013530-4 号

# あおり止め金物

YP

短期許容耐力  
**4.34kN**  
 (接合部倍率 0.8)



## 用途

- 天井根太に204を使用した場合、たるき又はトラスと上枠・頭つなぎの接合に使用します。

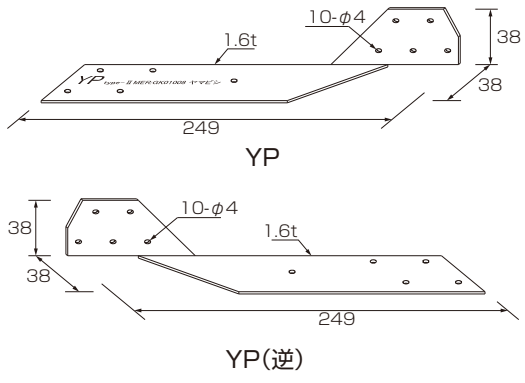
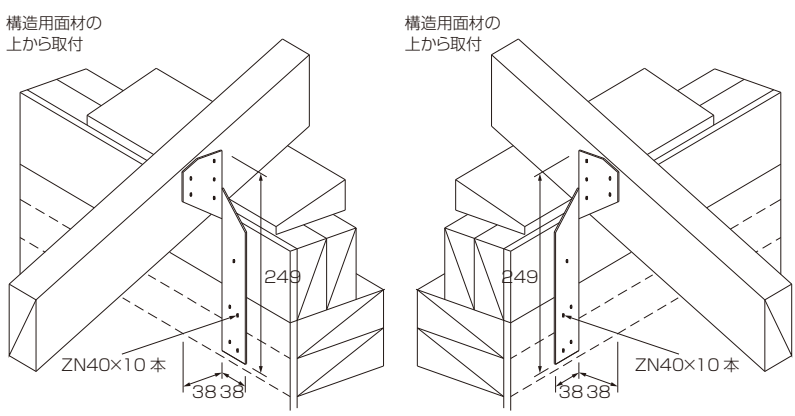
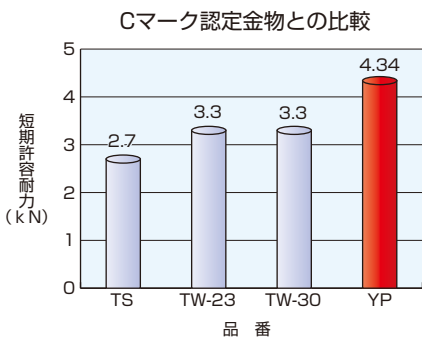
## 特徴

- 上部を斜めにカットした事で、たるきよりはみ出す作業性がアップ。
- 逆曲げタイプも設定しているので、通常では取りつかない箇所にも対応出来ます。
- (一財)ベターリビングで強度試験を行いCマークTS相当以上の耐力を確認しています。

## 注意

- 壁枠組への釘打ちは構造用面材を介して行ってください。
- 必ず太めくぎ(ZN40×10本)で接合してください。

品名	あおり止め金物
品番	YP YP(逆)
材質	溶融亜鉛-アルミニウム-マグネシウム 合金めっき鋼板
試験機関	(一財)ベターリビング
耐力	短期許容耐力 4.34kN (たるき、枠材…SPF)
入数	YP…50ヶ YP(逆)…50ヶ



● 逆曲げの取り付け例

品名	品番	短期許容耐力 (kN)			使用接合具
		D.Fir-L	Hem-Fir	S.P.F	
あおり止め金物	TS	3.4	3.1	2.7	太めくぎ ZN40(8本)
	TW-23	4.3	3.8	3.3	太めくぎ ZN40(10本)
	TW-30	4.3	3.8	3.3	太めくぎ ZN40(10本)
	YP	—	—	4.34	太めくぎ ZN40(10本)



## ヤマフック

YH-2

<ハウスプラス確認検査株式会社確認済>  
 受付番号：HP18-KT064

意匠登録済

登録第1636811・1636812号



品名	ヤマフック
品番	YH-2
材質	溶融亜鉛めっき鋼板(Z27)
試験機関	ハウスプラス確認検査(株)
入数	200セット
付属品	MDビス SDS-38×1本

## 用途

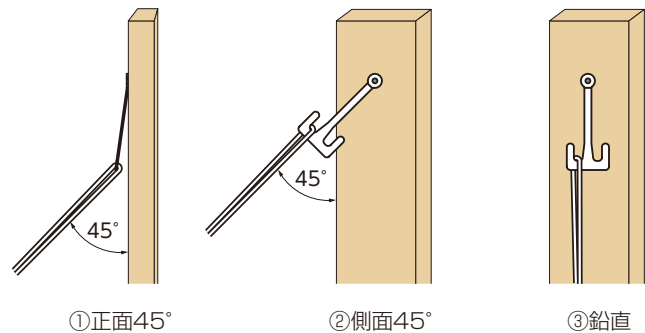
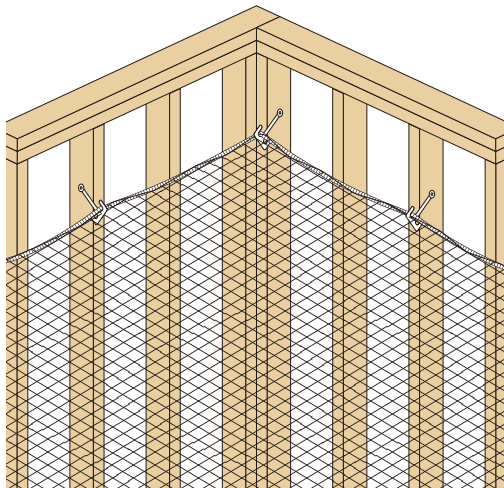
- 安全ネットを設置する時に使用します。

## 特徴

- 壁内に納まるので、パネル運送時や建て方後に邪魔になりません。
- ハウスプラス確認検査(株)で強度試験を行い耐力を確認しています。

## 注意

- 各辺に3ヶ所以上取り付けてください。取り付け間隔は2m以下にしてください。(算出方法は JIS A 8971 による。)
- 必ず付属の MD ビス (SDS-38×1 本) で接合してください。



①正面45°

②側面45°

③鉛直

加力方向	耐力※
①正面45°	4.15kN
②側面45°	4.16kN
③鉛直	4.35kN

※Pmaxの5%下限値  
 ※たて枠・・・SPF





BH3-210 相当以上耐力  
 <ハウスプラス確認検査(株)確認済>  
 受付番号：HP16-KT042

# 梁受け金物

BHV3-208・210

長期許容耐力  
**9.12kN**  
 (250年相当)



## 用途

- 梁(3-208・3-210)を金物で受ける時に使用します。

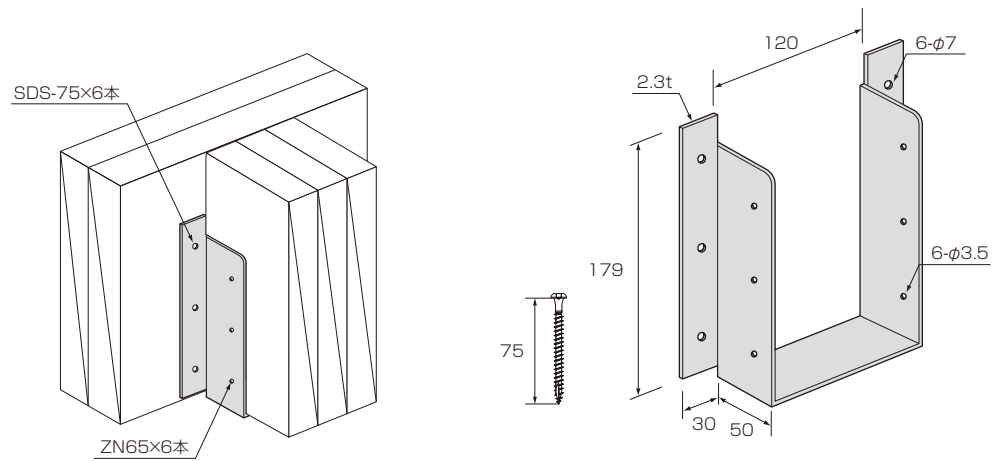
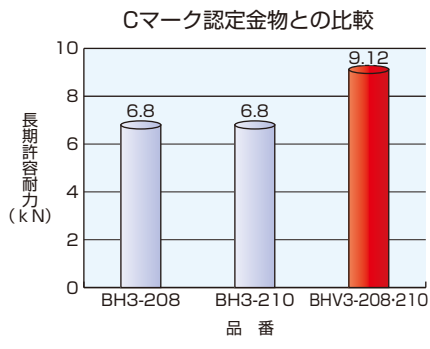
## 特徴

- 肩掛けが無いので、施工の省力化が図れます。
- 梁への接合は ZN65 ですので、梁ピッチが狭い場合の横打ちが容易になりました。
- ハウスプラス確認検査(株)で強度試験を行いCマーク BH3-210 相当以上の耐力を確認しています。

## 注意

- 必ず MD ビス (SDS-75×6 本) ・ 太めくぎ (ZN65×6 本) で接合してください。

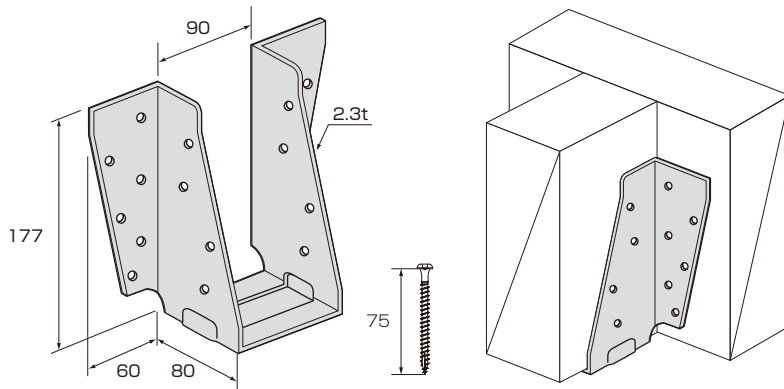
品名	梁受け金物
品番	BHV3-208・210
材質	溶融亜鉛めっき鋼板 (Z27)
試験機関	ハウスプラス確認検査(株)
耐力	長期許容耐力(250年相当) 9.12kN (受け材…SPF2枚) (梁………SPF3枚)
入数	20セット
付属品	MDビス SDS-75…6本



品名	品番	長期許容耐力(kN)			使用接合具
		D.Fir-L	Hem-Fir	S.P.F	
梁受け金物	BH3-208	8.7	7.9	6.8	太めくぎ ZN90(20本)
	BH3-210	8.7	7.9	6.8	太めくぎ ZN90(20本)
	<b>BHV3-208・210</b>	—	—	<b>9.12</b>	<b>太めくぎ ZN65(6本)</b> <b>MDビス SDS-75(6本)</b>

# 梁受け金物

## BHHV-408・410



### 【使用接合具】

- 受け材に 12-SDS-75
- 梁に 8-SDS-75

品名	梁受け金物
品番	BHHV-408・410
材質	溶融亜鉛めっき鋼板(Z27)
試験機関	ハウスプラス確認検査(株) 受付番号:HP16-KT045/046/054
入数	20セット
付属品	MDビス SDS-75…20本

【用途】 ● 408・410梁を金物で受ける時に使用します。

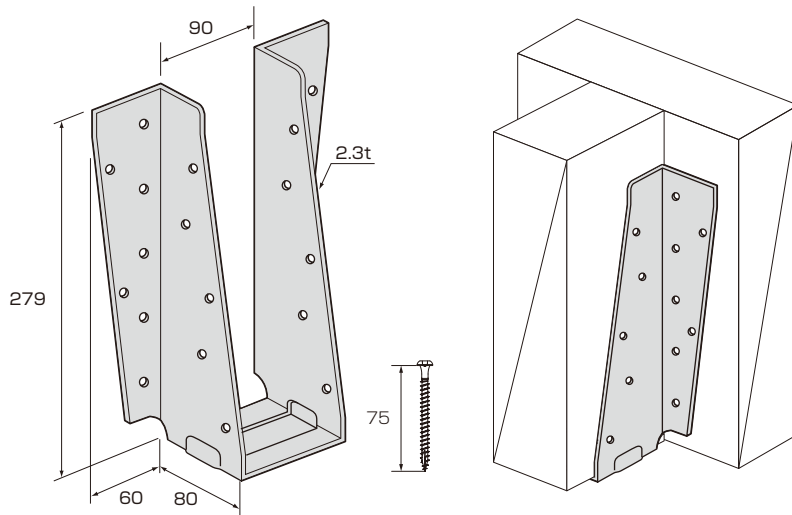
【特徴】 ● 肩掛けが無いので、施工の省力化が図れます。

● ビスで施工する事で、エンジニアードウッドへの施工性が向上。

用途	断面	耐力(kN)*	受け材	梁
集成材	408	13.50	SPF集成材 E120-F330	SPF集成材 E120-F330
	410	15.96	SPF集成材 E120-F330	SPF集成材 E120-F330
LVL	408	18.10	カラマツLVL 140E 1級	カラマツLVL 140E 1級
	410			

\*長期許容耐力(250年相当)

## BHHV-412・414



### 【使用接合具】

- 受け材に 14-SDS-75
- 梁に 10-SDS-75

品名	梁受け金物
品番	BHHV-412・414
材質	溶融亜鉛めっき鋼板(Z27)
試験機関	ハウスプラス確認検査(株) 受付番号:HP16-KT049
入数	10セット
付属品	MDビス SDS-75…24本

【用途】 ● 412・414梁を金物で受ける時に使用します。

【特徴】 ● 肩掛けが無いので、施工の省力化が図れます。

● ビスで施工する事で、エンジニアードウッドへの施工性が向上。

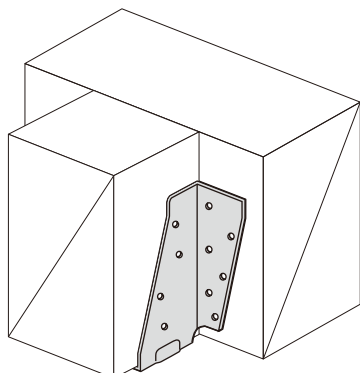
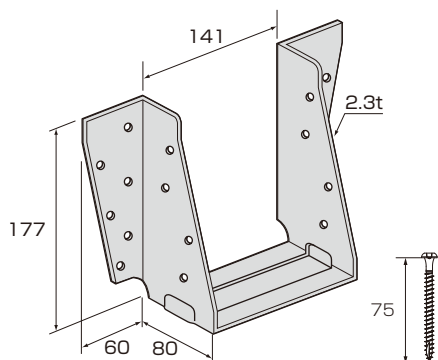
断面	耐力(kN)*	受け材	梁
412	18.61	SPF集成材 E120-F330	SPF集成材 E120-F330
414			

\*長期許容耐力(250年相当)

梁成16インチ以上はご相談ください。

## 梁受け金物

BHHV-608・610



## 【使用接合具】

- 受け材に 12-SDS-75
- 梁に 8-SDS-75

品名	梁受け金物
品番	BHHV-608・610
材質	溶融亜鉛めっき鋼板(Z27)
試験機関	ハウスプラス確認検査(株) 受付番号:HP16-KT047/048
入数	10セット
付属品	MDビス SDS-75…20本

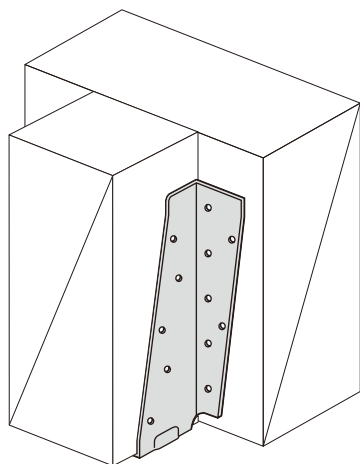
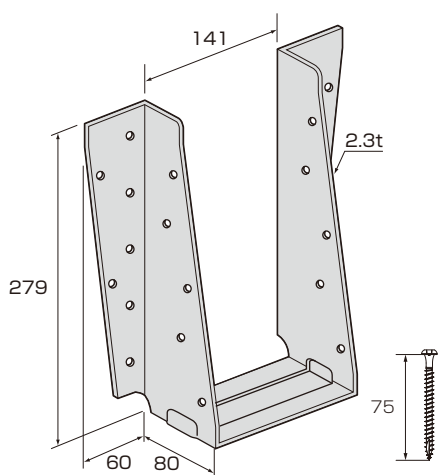
【用途】 ● 608・610梁を金物で受ける時に使用します。

- 【特徴】 ● 肩掛けが無いので、施工の省力化が図れます。  
● ビスで施工する事で、エンジニアードウッドへの施工性が向上。

用途	断面	耐力(kN)*	受け材	梁
集成材	608	17.01	SPF集成材 E120-F330	SPF集成材 E120-F330
	610			
LVL	608	18.09	カラマツLVL 140E 1級	カラマツLVL 140E 1級
	610			

\*長期許容耐力(250年相当)

## BHHV-612・614



## 【使用接合具】

- 受け材に 14-SDS-75
- 梁に 10-SDS-75

品名	梁受け金物
品番	BHHV-612・614
材質	溶融亜鉛めっき鋼板(Z27)
試験機関	ハウスプラス確認検査(株) 受付番号:HP16-KT050
入数	10セット
付属品	MDビス SDS-75…24本

【用途】 ● 612・614梁を金物で受ける時に使用します。

- 【特徴】 ● 肩掛けが無いので、施工の省力化が図れます。  
● ビスで施工する事で、エンジニアードウッドへの施工性が向上。

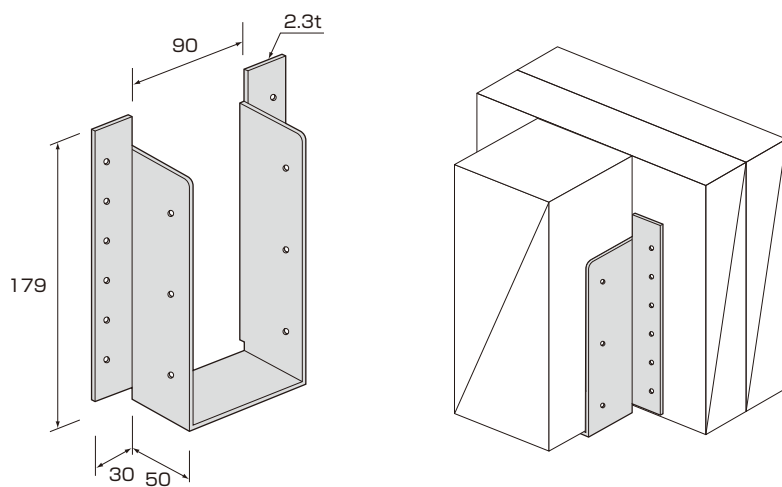
断面	耐力(kN)*	受け材	梁
612	21.58	SPF集成材 E120-F330	SPF集成材 E120-F330
614			

\*長期許容耐力(250年相当)

梁成16インチ以上はご相談ください。

# 梁受け金物

## BH-408・410



### 【使用接合具】

- 受け材に 12-ZN65
- 梁に 6-ZN65

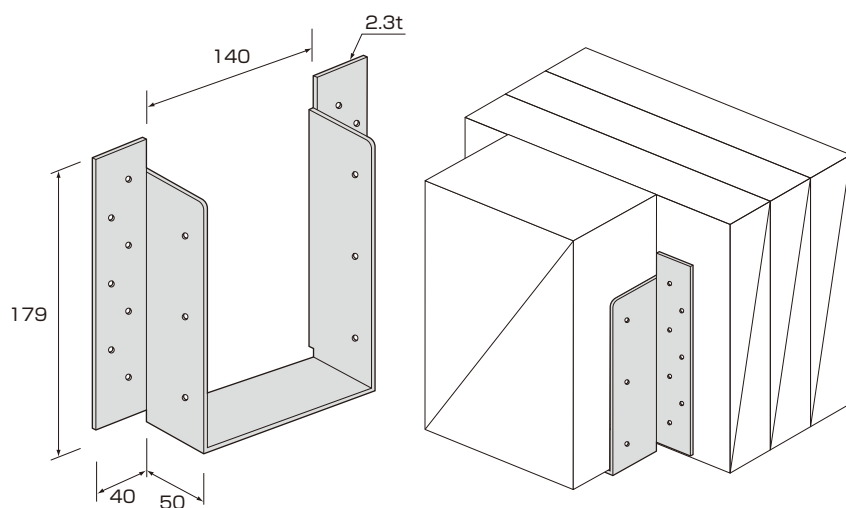
品名	梁受け金物
品番	BH-408・410
材質	溶融亜鉛めっき鋼板(Z27)
試験機関	ハウスプラス確認検査(株) 受付番号:HP17-KT128
入数	20ヶ

【用途】 ● 408・410集成材を金物で受ける時に使用します。

断面	耐力(kN)*	受け材	梁
408	6.96	SPF製材 2枚	SPF集成材 E105-F300
410			

\*長期許容耐力(250年相当)

## BH-608・610



### 【使用接合具】

- 受け材に 14-ZN90
- 梁に 6-ZN65

品名	梁受け金物
品番	BH-608・610
材質	溶融亜鉛めっき鋼板(Z27)
試験機関	ハウスプラス確認検査(株) 受付番号:HP17-KT130
入数	10セット
付属品	太めくぎ ZN90…14本

【用途】 ● 608・610集成材を金物で受ける時に使用します。

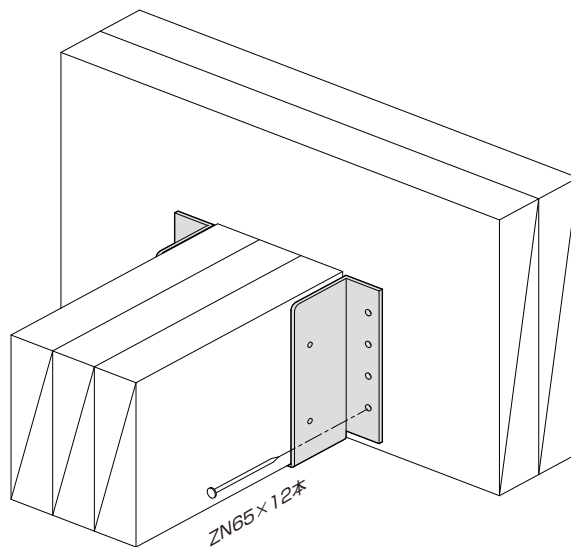
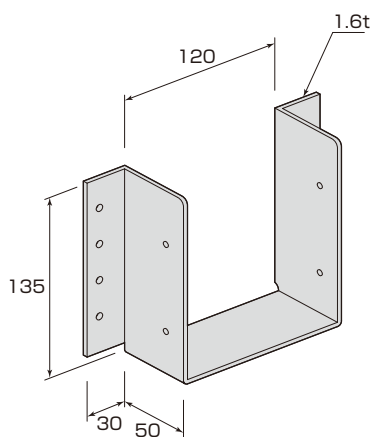
【特徴】 ● 肩掛けが無いので、施工の省力化が図れます。

断面	耐力(kN)*	受け材	梁
608	10.39	SPF製材 3枚	SPF集成材 E105-F300
610			

\*長期許容耐力(250年相当)

## 根太受け金物

JH3-206



## 【使用接合具】

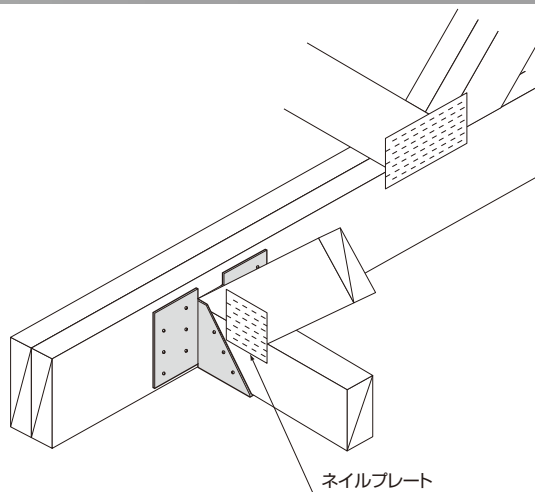
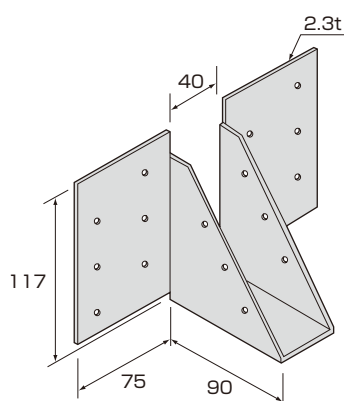
- 受け材に 8-ZN65
- 根太に 4-ZN65

品名	根太受け金物
品番	JH3-206
材質	溶融亜鉛めっき鋼板(Z27)
入数	30ヶ

【用途】 ● 根太(3-206)を金物で受ける時に使用します。

## トラス受け金物

GT



【用途】 ● ネイルプレートトラスを金物で受ける時に使用します。

## 【使用接合具】

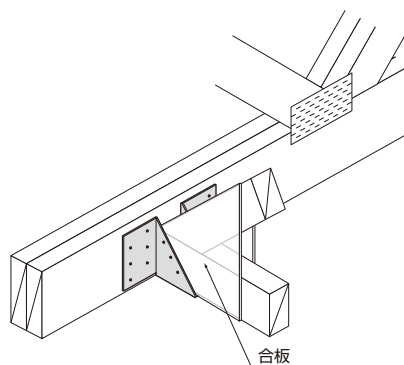
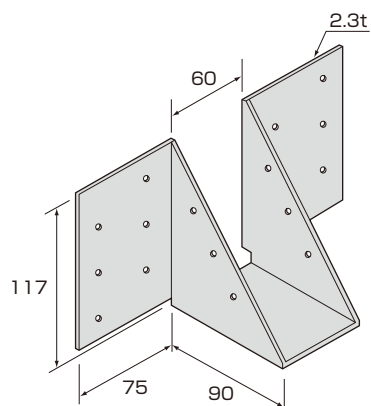
- 受け材に 12-ZN65
- トラスに 6-ZN40

品名	トラス受け金物
品番	GT
材質	溶融亜鉛めっき鋼板(Z27)
入数	30ヶ

## トラス受け金物

## GT-G

【用途】 ● 合板ガセットトラスを金物で受ける時に使用します。



## 【使用接合具】

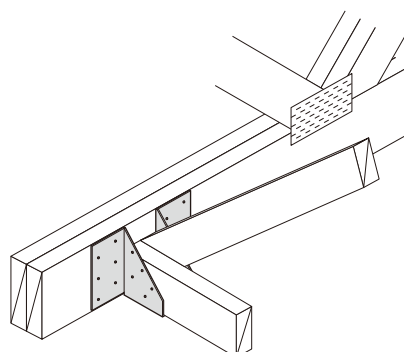
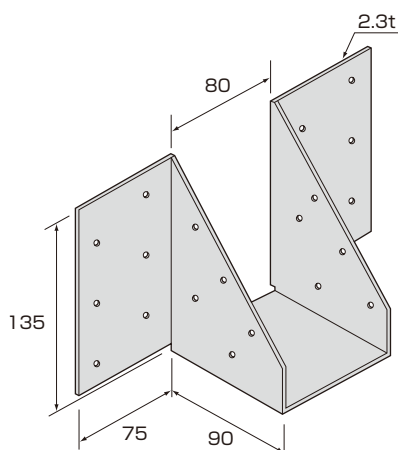
● 受け材に 12-ZN65

● トラスに 6-ZN40

品名	トラス受け金物
品番	GT-G
材質	熔融亜鉛めっき鋼板(Z27)
入数	30ヶ

## GT-R

【用途】 ● たるき、天井根太2枚合せを金物で受ける時に使用します。



## 【使用接合具】

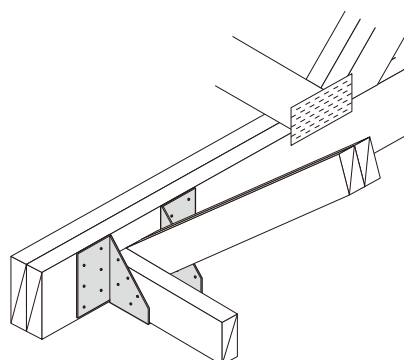
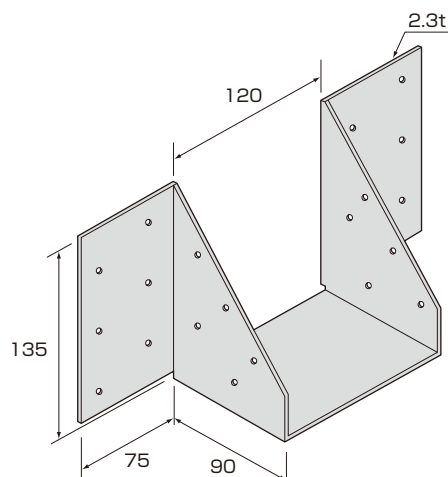
● 受け材に 12-ZN65

● たるき、天井根太に 10-ZN65

品名	トラス受け金物
品番	GT-R
材質	熔融亜鉛めっき鋼板(Z27)
入数	20ヶ

## GTR-W

【用途】 ● たるき、天井根太3枚合せを金物で受ける時に使用します。



## 【使用接合具】

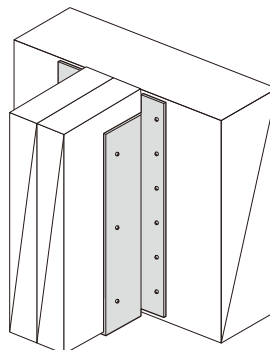
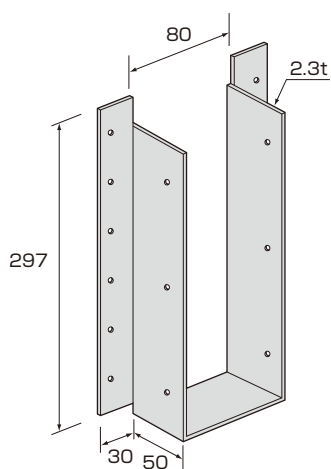
● 受け材に 12-ZN65

● たるき、天井根太に 10-ZN90

品名	トラス受け金物
品番	GTR-W
材質	熔融亜鉛めっき鋼板(Z27)
入数	30セット
付属品	ZN90…10本

## 梁受け金物

BH-80 302



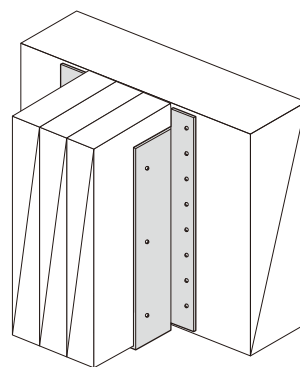
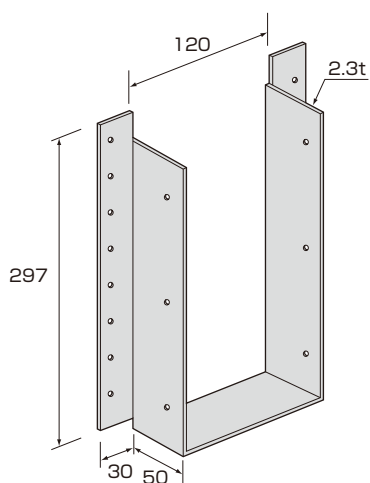
【用途】 ● 「38×302」2枚合せを金物で受ける時に使用します。

## 【使用接合具】

- 受け材に 12-ZN90
- 梁に 6-ZN65

品名	梁受け金物
品番	BH-80 302
材質	溶融亜鉛めっき鋼板(Z27)
入数	10セット
付属品	ZN90…12本

BH-120 302



【用途】 ● 「38×302」3枚合せを金物で受ける時に使用します。

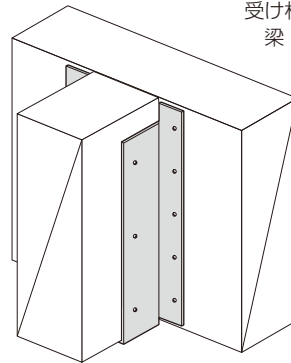
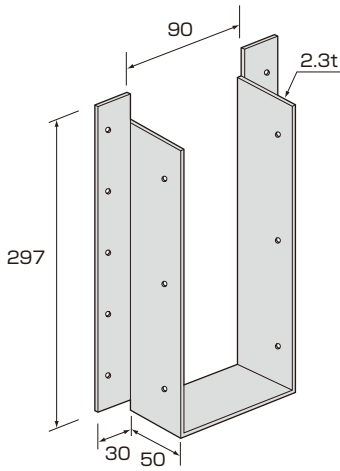
## 【使用接合具】

- 受け材に 16-ZN90
- 梁に 6-ZN65

品名	梁受け金物
品番	BH-120 302
材質	溶融亜鉛めっき鋼板(Z27)
入数	10セット
付属品	ZN90…16本

# 梁受け金物

## BHH-90 302



受け材：ベイマツ集成材 E120-F330  
 梁：ベイマツ集成材 E120-F330

長期許容耐力  
 (250年相当)  
**11.5kN**

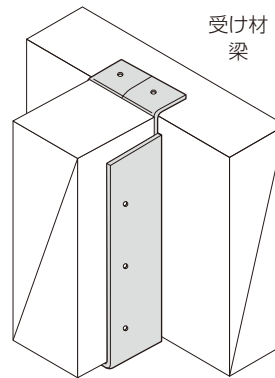
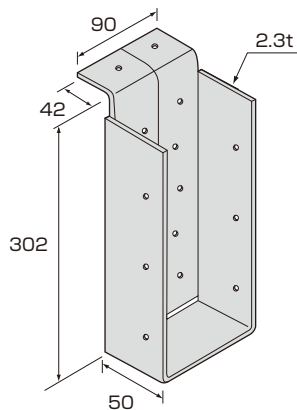
**【使用接合具】**

- 受け材に 10-ZN80
- 梁に 6-ZN65

**【用途】** ● 「89×302」梁を金物で受ける時に使用します。

品名	梁受け金物
品番	BHH-90 302
材質	溶融亜鉛めっき鋼板(Z27)
試験機関	(一財)日本建築総合試験所 試験番号:IIJ-07-0040(1)
入数	10セット
付属品	ZN80…10本

## BHH-90 302P



受け材：スプルース集成材 E120-F330  
 梁：スプルース集成材 E120-F330

長期許容耐力  
 (250年相当)  
**12.15kN**

**【使用接合具】**

- 受け材に 12-ZN90
- 梁に 6-ZN65

**【用途】** ● 「89×302」梁を金物で受ける時に使用します。  
 (受け材側に釘を打つ場所が無い場合に使用します。)

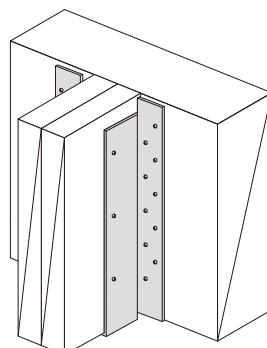
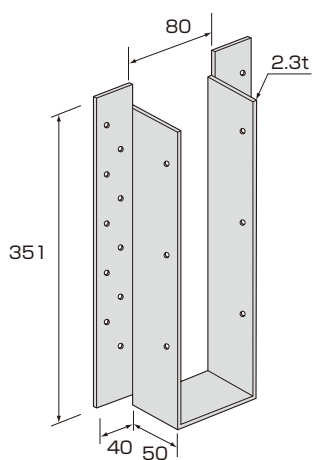
品名	梁受け金物
品番	BHH-90 302P
材質	溶融亜鉛めっき鋼板(Z27)
試験機関	(一財)日本建築総合試験所 試験番号:IIJ-07-0078(1)
入数	10セット
付属品	ZN90…12本



## 梁受け金物

BH-80 356

受注生産品



【用途】 ● 「38×356」2枚合せを金物で受ける時に使用します。

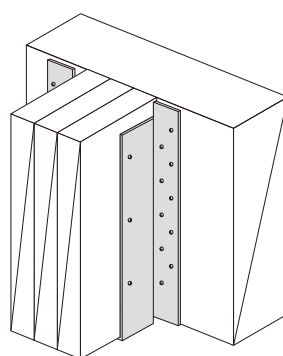
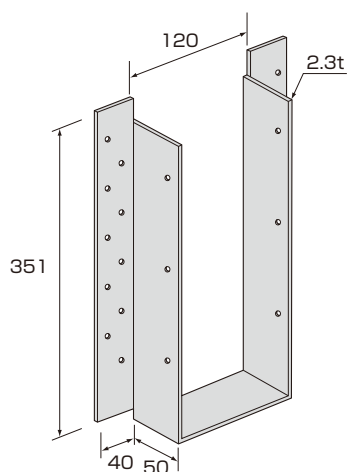
## 【使用接合具】

- 受け材に 20-ZN90
- 梁に 6-ZN65

品名	梁受け金物
品番	BH-80 356
材質	溶融亜鉛めっき鋼板(Z27)
付属品	ZN90…20本

BH-120 356

受注生産品



【用途】 ● 「38×356」3枚合せを金物で受ける時に使用します。

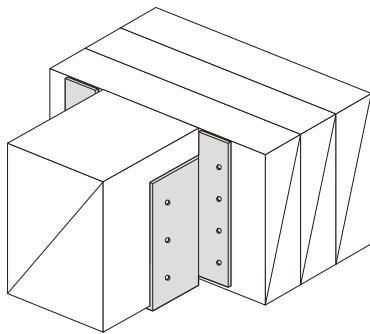
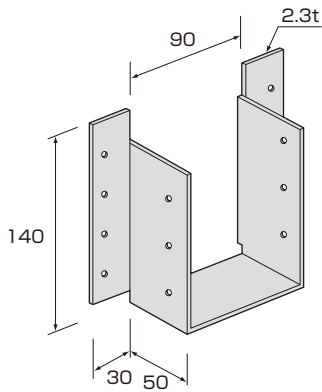
## 【使用接合具】

- 受け材に 20-ZN90
- 梁に 6-ZN65

品名	梁受け金物
品番	BH-120 356
材質	溶融亜鉛めっき鋼板(Z27)
付属品	ZN90…20本

# 梁受け金物

## HH-406



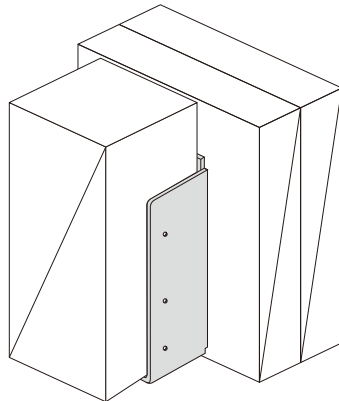
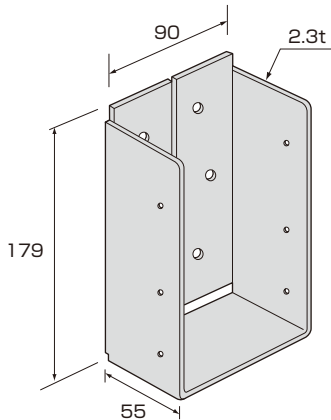
【用途】 ● 406梁を金物で受ける時に使用します。

【使用接合具】

- 受け材に 8-ZN90
- 梁に 6-ZN65

品名	梁受け金物
品番	HH-406
材質	溶融亜鉛めっき鋼板(Z27)
入数	30セット
付属品	ZN65…6本,ZN90…8本

## BHV-408・410P



【使用接合具】

- 受け材に 6-SDS-75
- 梁に 6-ZN65

品名	梁受け金物
品番	BHV-408・410P
材質	溶融亜鉛めっき鋼板(Z27)
試験機関	ハウスプラス確認検査(株)
入数	20セット
付属品	MDビス SDS-75…6本

【用途】 ● 408・410集成材を金物で受ける時に使用します。

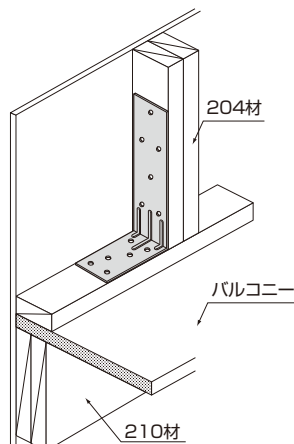
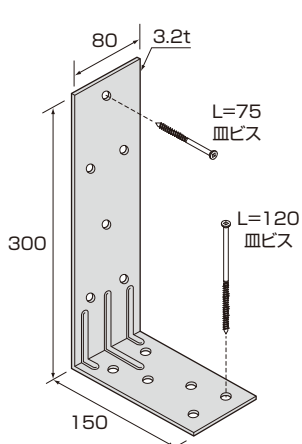
- 【特徴】 ● 肩掛けが無いので、施工の省力化が図れます。  
● 内側に曲がっているので、梁端部への施工が可能です。

断面	耐力(kN)*	受け材	梁
408	9.24	SPF製材 2枚	SPF集成材 E105-F300
410			

\*長期許容耐力(250年相当)

# 手摺補強金物

## BHK-300



【用途】 ● バルコニー手摺壁の補強に使用します。

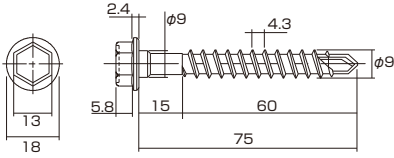
【使用接合具】

- 手摺たて枠に 皿ビス 6-4.2×75
- 根太に 皿ビス 6-5.2×120

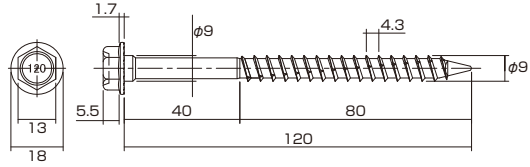
品名	手摺補強金物
品番	BHK-300
材質	溶融亜鉛めっき鋼板(Z27)
入数	15セット
付属品	4.2×75…6本,5.2×120…6本

# ビス一覧

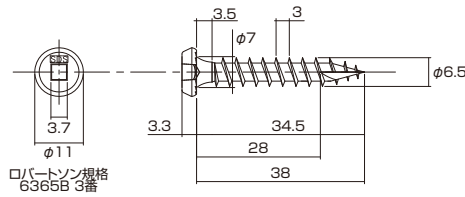
## SDB-75



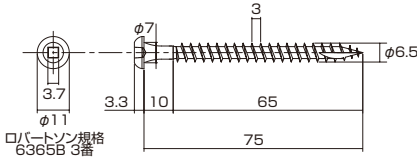
## SDB-120



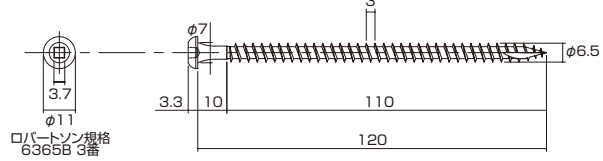
## SDS-38



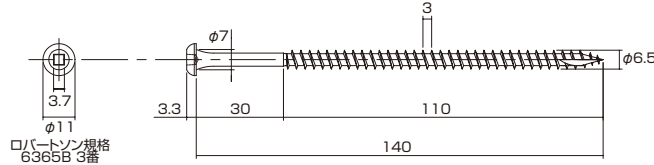
## SDS-75



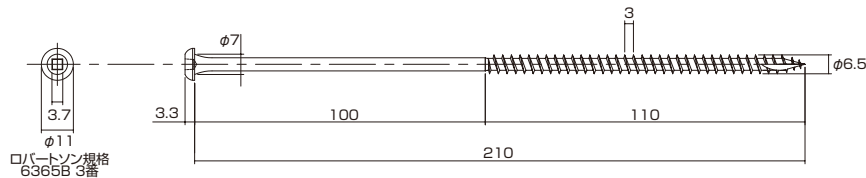
## SDS-120



## SDS-140



## SDS-210



品番	SDB-75	SDB-120	SDS-38	SDS-75	SDS-120	SDS-140	SDS-210
品名	LDドリルビス	LDドリルビス	MDビス	MDビス	MDビス	MDビス	MDビス
表面処理	三価ユニクロ	三価ユニクロ	ジオメット	ジオメット	ジオメット	ジオメット	ジオメット
カラー	シルバー	シルバー	グリーン	シルバー	イエロー	ブルー	レッド
入数	20本	20本	50本	50本	50本	50本	50本

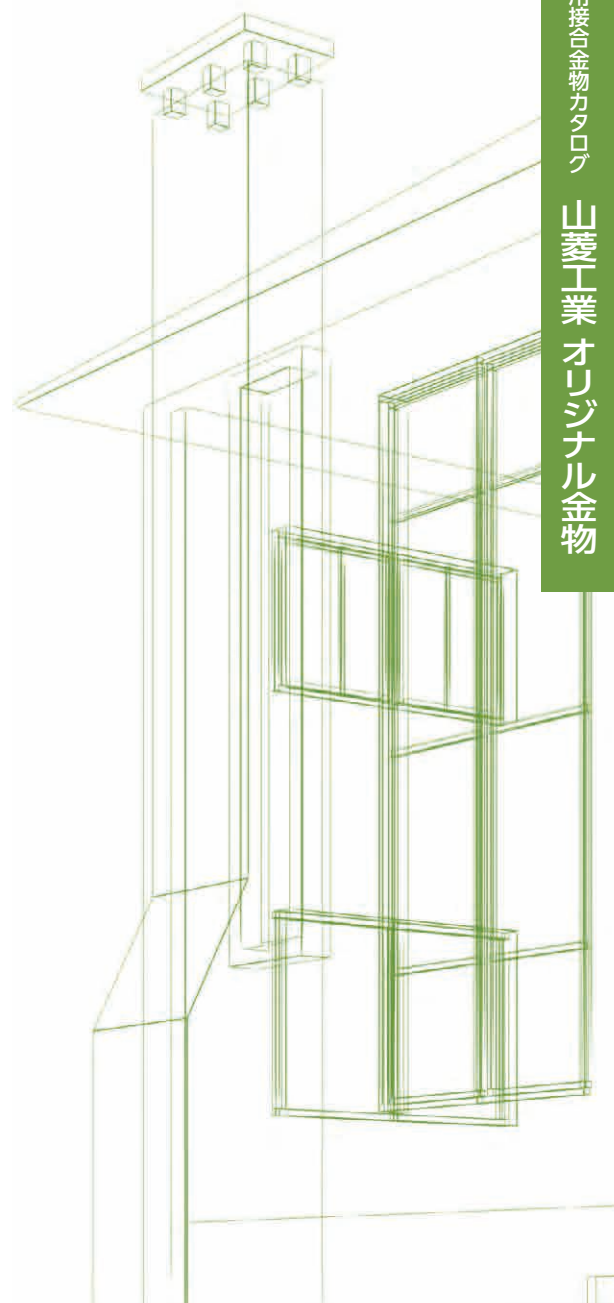
# オリジナル金物耐力性能一覧表

No.	商品名	品番	短期許容耐力 (kN)	終局耐力 (kN)	根太/横架材	たて枠/たるき	掲載ページ
1	かど金物	MDC-GW	6.69	12.79	SPF	SPF	6
2		MDC-5S	6.49	11.6	SPF	SPF	7
3		MDC-5S(120)	6.32	11.4	ベイツガ	SPF	8
4		MDC-5S(210)	6.39	11.88	SPF	SPF	8
5		MDC-10N	13.85	24.06	SPF	SPF	9
6		MDC-10N(120)	14.49	22.87	ベイツガ	SPF	10
7		MDC-10N(210)	11.48	20.87	SPF	SPF	10
8		MDC-15N	15.38	27.32	SPF	SPF	11
9		MDC-15N(120)	18.01	29.98	ベイツガ	SPF	12
10		MDC-15N(210)	15.32	27.42	SPF	SPF	12
11		MDC-25N(210)	25.5	36.9	SPF集成材 E120	SPF	13
12	小屋裏束金物	PBC	8.46	13.83	SPF	SPF	14
13	帯金物	SS	9.54	15.89	ベイツガ	SPF	17
14		S-56 SF	5.95	—	Hem-Fir	SPF	18
15		SW-88 SF	10.4	—	Hem-Fir	SPF	19
16		LS	9.53	15.26	—	SPF	20
17		LSI-A	14.2	21.0	—	SPF	21
18		LSI-B	9.7	21.2	—	SPF	21
19	ホールダウン金物	LD-25Y	26.8	—	—	SPF	27
20		LD-40Y	42.1	59.0	—	SPF	28
21		LD-85Y	86.2	137.4	—	ロッジポールパイン集成材 E120	29
22		LD-85(120)Y	129.6	187.1	—	SPF集成材 E120	31
23			94.6	133.9	—	SFP(3-206)	31
24		LD-190Y	194.1	289.1	—	SPF集成材 E120	33
25		YHDB-50kN	58.4	—	—	SPF	35
26		YHDB-100kN	129.0	—	—	ベイマツ集成材 E120	36
27	あおり止め金物	YS	3.75	5.68	SPF	SPF	37
28		YP	4.34	6.89	SPF	SPF	38
29	手摺補強金物	BHK-300	3.3	—	集成材	GR材	49

※PCBIは2枚組で使用する値です。

No.	商品名	品番	長期許容耐力(kN) (250年相当)	支持梁/たて枠	加力梁/まぐさ	掲載 ページ	
30	I-JOIST受け金物	I-JOIST55 241CZ	4.26	スギ集成材 E75	TJI	3	
31		I-JOIST55 302	3.25	ベイマツ集成材 E120	TJI	3	
32		I-JOIST60 356	5.1	集成材 E105	TJI	3	
33	I-JOIST-W受け金物	I-JOIST-W108 241CZ	11.88	スギ集成材 E75	TJI	4	
34		I-JOIST-W108 302	10.2	ベイマツ集成材 E120	TJI	4	
35		I-JOIST-W118 356	13.75	集成材 E105	TJI	4	
36	I-JOIST受け金物	55 302 45°L/R-MS	2.8	ロジポールバイン集成材 E120	TJI	5	
37	根太受け金物	TH-204・206	0.95	SPF	SPF	23	
38		THF-204・206	1.54	SPF	SPF	24	
39		THF-406	1.95	SPF	SPF集成材 E120	24	
40		JH3-206	4.32	SPF	SPF	44	
41	大引受け金物	SOH-404	2.35	ベイツガ	ベイツガ	25	
42		TKH-404	3.12	Hem-Fir	Hem-Fir	26	
43	ガータートラス 受け金物	MD-GT	4.53	SPF	SPF	22	
44		MD-GT-G	4.65	SPF	SPF	22	
45		MD-GT-R	5.75	SPF	SPF	22	
46		MD-GT-2G	8.2	SPF	SPF	22	
47	梁受け金物	HH-406	5.55	SPF	集成材 E120	49	
48		BHV3-208・210	9.12	SPF	SPF	40	
49		BH-408・410	6.96	SPF	SPF集成材 E105	43	
50		BH-608・610	10.39	SPF	SPF集成材 E105	43	
51		BHV-408・410P	9.24	SPF	SPF集成材 E105	49	
52		BHHV-408・410		13.50	SPF集成材 E120 408材	SPF集成材 E120 408材	41
53				15.96	SPF集成材 E120 410材	SPF集成材 E120 410材	41
54				18.10	カラマツLVL 140E	カラマツLVL 140E	41
55		BHHV-412・414	18.61	SPF集成材 E120	SPF集成材 E120	41	
56		BHHV-608・610		17.01	SPF集成材 E120	SPF集成材 E120	42
57				18.09	カラマツLVL 140E	カラマツLVL 140E	42
58		BHHV-612・614	21.58	SPF集成材 E120	SPF集成材 E120	42	
59		BH-80 302	10.2	ロジポールバイン集成材 E120	LSL	46	
60		BH-120 302	10.55	ロジポールバイン集成材 E120	LSL	46	
61		BHH-90 302	11.5	ベイマツ集成材 E120	ベイマツ集成材 E120	47	
62		BHH-90 302P	12.15	スブルース集成材 E120	スブルース集成材 E120	47	
63	BH-80 356	16.04	SPF集成材 E105	LSL	48		
64	BH-120 356	14.36	SPF集成材 E105	LSL	48		
65	まぐさ接合金物	LH-406・408DP	7.95	SPF	SPF集成材 E105	15	
66		LH-406・408DP(6)				15	
67		LH-410・412DP	10.39	SPF	SPF集成材 E105	15	
68		LH-410・412DP(6)				15	

※耐力データの詳細は試験報告書でご確認ください。



**山菱工業株式会社**

**本 社**

〒543-0044

大阪市天王寺区国分町3-23

TEL：06-6772-5678(営業部)

FAX：06-6772-8000(営業部)

■ <https://www.yamabishikogyo.co.jp>

**関東事業所**

〒262-0032

千葉市花見川区幕張町6-295-10

TEL：043-441-8106

FAX：043-441-8107